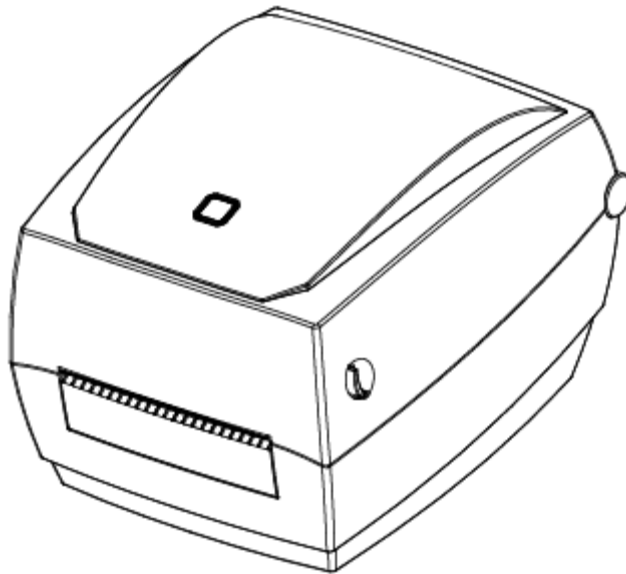


エコミックサーマルラベルプリンター

ユーザーマニュアル



感熱方式専用プリンター
FT-108ED/FT-112ED

ファインテック株式会社

〒261-7124 千葉県千葉市美浜区中瀬二丁目 6 番地 1

WBG マリブイースト 22 階

TEL:043-307-3016

FAX:043-307-3018

ホームページ: www.jp-finetech.com

目次

1. プリンター本体について	8
1.1 付属品	8
1.2 外観と各部名称	9
1.3 寸法	10
2. 規格	11
3. プリンターの設置、使用方法	13
3.1 用紙の設置	13
3.2 電源	16
3.3 インターフェイス	17
3.4 センサー	18
3.5 操作パネル	21
3.6 基本的機能の使用方法	22
4. インターフェイス	24
4.1 USB	24
4.2 オプションインターフェイスの接続	24
5. プリンターのメンテナンス	25
5.1 プリントヘッドのクリーニングする	25
5.2 センサー、印刷ローラー、用紙経路などのクリーニングについて	25
6. ユーティリティの使用方法	26
6.1 ユーティリティのインストール	26
6.2 ユーティリティの使用方法	26
7. Seagull windows ドライバー	40
7.1 ドライバーについて	40
7.2 インストールの準備	40

7.3	ドライバーのインストール	40
7.4	ドライバーの使用法	46
7.5	用紙のサイズ	56
8.	BarTender Ultralite.....	57
8.1	BarTender Ultralite について	57
8.2	インストールの準備	57
8.3	インストール	57
8.4	ソフトの使用法	61
9.	改定履歴	72

■ はじめに

この度は、当社のエコノミックサーマルラベルプリンター(感熱方式タイプの FT-108ED/FT-112ED、以降「本プリンター」と呼びます)をお買い求めいただきまして、まことにありがとうございます。

本マニュアルは、はじめてプリンターをお使いになる方、基本的な操作及び取り扱い方法を習得していただくことを目的としています。本マニュアルをよくお読みいただき、本プリンターの機能をご理解し、正しくお使いください。万一本プリンターに対してご不明な点などございましたら、弊社へご連絡ください。

本マニュアルに記載した内容

- 使用方法及び取り扱い方法
- プリンターユーティリティ(本プリンターの設定ツール)の機能や設定方法
- 本プリンターの Windows ドライバーの取り扱い方法
- ラベル編集ソフト BarTender Ultralite の使用方法

■ お客様へ

1. 本マニュアルに記載された写真や図面などは外観の参考例であり、製品改善のためお断りなく仕様を変更することがありますのでご了承ください。
2. 本プリンターのさらなる発展と改良のため、本プリンターの仕様や付属する各ソフトウェアなどの内容が通知されずに変更される可能性があります。あらかじめご了承ください。
3. 本マニュアルの内容について万全を期して作成いたしましたが、万一ご不審な点や誤り、記載漏れなどお気づきのことがありましたら、ご購入された販売店または弊社へご連絡ください。
4. 今後の修理などのサービスをご利用していただけるため、本プリンターに付属される保証書へのご記入後、大切に保管していただけますようお願い申し上げます。
5. いかなる形式でも本マニュアルの一部または全部の複製及び無断転載をお断りいたします。
6. その他記載されている会社名、ソフトウェア名、製品名などは各社の商標または登録商標です。

■ WEEE 基準



本プリンターを廃棄する際に、決してその他の家庭ごみと共に捨ててはならないことを示しています。もしこの規定を破った場合は当製品を遺棄したお客様に、遺棄した製品の回収を要求する場合がございます。あらかじめご了承ください。もし当製品を処分されたい場合は、各自治体へ連絡し、粗大ごみとして処分してください。

■ 安全上のご注意

本プリンターを正しくお使いいただき、お客様や他の人々への危害、財産の損失を未然に防ぐため、本プリンターのご利用の前に、必ず以下の安全上のご注意をご覧になり、お守り頂くことを次のように説明しています。

以下に示す表示と意味をよく理解してから本文をお読みください。



高温注意:印刷中、もしくは印刷直後にプリントヘッドを触らないでください。プリンター稼働中はプリントヘッドに熱が発生するため、それらに接触する行為はやけどの恐れがある警告表示です。



ケガに注意:プリントヘッドや各種接続口はむやみに手で触らないでください。静電気を誘発し、プリンター内部の部品などを破損させる可能性がある警告表示です。



警告-この表示を無視して誤った取り扱いをした場合、感電などの重傷を負う可能性がある警告表示です。



注意-この表示は本プリンターを正しく扱う上で重要なことを記載しており、この表示を無視して誤った操作を行った場合、本プリンターの故障につながる場合がございます。



警告:本プリンターは特定の生活環境で無線局の影響による悪影響や不具合を生じてしまう場合があります。このような場合は、大変恐縮ですがお客様による対応が必要となります。

1. 安全注意事項



警告事項

- 1) 指定以外の電圧は使用しないでください。
指定された電源電圧以外は使用しないでください。火災・感電の原因になります。
- 2) 複数の電源プラグを同一のコンセントへ接続することは避けてください。
 - この行為は火災を招く場合があります。
 - もし電源プラグが濡れていたり、汚れていたりする場合は、必ずコンセントへ挿入する前に乾かすか、汚れを綺麗に拭き取ってから挿入してください。
 - 電源プラグとコンセントの規格が合わない場合は、決してコンセントへ電源プラグを差し込まないでください。
- 3) 本プリンターに同梱された AC アダプター以外の使用は避けてください。
 - 規格の合わない AC アダプターの使用は大変危険です。
- 4) 電源コードやケーブルの取り扱い注意について
 - 同梱の電源コードは同梱の AC アダプター専用です。他の機器ではご使用にならないでください。
 - 電源コードやケーブルを傷つけたり、無理に曲げたり、破損、加工したりしないでください。
 - 重い物を載せたり、加熱したり、引っ張ったりすると電源コードが破損し、火災・感電の原因になります。
 - 電源プラグをコンセントから抜き取る際は、無理やり電源コードを引っ張って抜き取ったりしないでください。
 - 手が濡れている状態で電源プラグをコンセントから抜き取ったり、差し込んだりしないでください。
 - このような行為は電源コードの破損を招き、火災の原因となる恐れがあります。
- 5) プリンターの内部を掃除し、内部に異物を入れないでください。
 - プリンター内部に異物や水が入った場合は、速やかに電源スイッチを切り、電源コードの差し込みプラグをコンセントから抜いて、販売元または弊社にご連絡ください。そのまま使用すると火災・感電の原因になります。
- 6) 本プリンターを落とした、破損した場合は、速やかに電源スイッチを切り、電源コードの差し込みプラグをコンセントから抜いて、販売元または弊社にご連絡ください。
- 7) 異常など状態で使用しないでください。
 - 万一、プリンターから煙出ている、変な臭いがするなどの異常が発生したまま使用すると、火災・感電の原因になります。すぐに電源スイッチを切り、電源コードの差し込みプラグをコンセントから抜いて、販売元または弊社にご連絡ください。
- 8) 本プリンターを分解しないでください。
 - 本プリンターの分解及び改造をしないでください。火災・感電の原因になります。内部の点検・調整・修理は販売元又は弊社にご依頼ください。
- 9) 濡れた手で操作しないでください。
 - 濡れた手で電源スイッチの操作や電源コードやケーブルの抜き差しをしないでください。感電の恐れがあります。
- 10) プリンター清掃に使われた洗浄液は火の届かない場所へ保管してください。火災の原因になります。



注意事項

- 1) 本プリンターから騒音が発生した場合は、速やかに電源スイッチを切り、電源コードの差し込みプラグをコンセントから抜いて、販売元または弊社にご連絡ください。
- 2) 本プリンターを必ず安定した平らな場所へ設置してください。
 - プリンターの落下は製品の故障や周囲の人員にケガを及ぼす可能性があります。
- 3) 本プリンターを温度が高い場所に置かないでください。
 - プリンターを温度の高い場所、結露する場所に置かないでください。結露した場合は速やかに電源を切り、乾くまで使用しないでください。結露したまま使用すると、感電・故障の原因になります。
- 4) プリンターが操作不能な状態にある場合は、決して使用しないでください。感電や火災の恐れがあります。この場合速やかに電源を切り、弊社へご連絡下さい。
- 5) サーマルヘッドに関する取り扱い注意について
 - サーマルヘッドの端を素手で触るとケガをする恐れがあります。用紙の交換、清掃はケガをしないように注意してください。
 - 印字後のサーマルヘッドは高い温度になっています。用紙を交換する時や清掃する時は火傷をしないように注意してください。
 - サーマルヘッドを素手で触ると、静電気が発生し、装置破損につながる恐れがあります。
- 6) 用紙のセットと清掃時の注意事項について
 - 本プリンターのカバーを開け閉めする際に、指を挟まないように、ケガをしないように注意してください。
- 7) 本プリンターと同梱された部品以外のものを使用しないでください。
- 8) その他の注意事項
 - スムーズな操作と万全な管理のために、プリンター本体の周囲は十分な空間を確保してください。
 - 本プリンターは水気がなく、直射日光の当たらない場所に設置してください。
 - 高温もしくは高湿、また不衛生な場所でのプリンターの使用はさけてください。
 - 本プリンターは揺れや衝突の恐れのない場所に設置してください。
 - もし長時間にわたりプリンターを使用しない場合は、電源コードを抜き取るようにしてください。
 - 本プリンターには、弊社指定の製品のご使用をお願いします。
 - 各種インターフェイスにケーブルやコードを接続もしくは拔出する場合は、プリンター本体の電源がオフになっていることをご確認下さい。
 - 本マニュアルはお客様が今後本プリンターを使用する際の参考のため、大切に保管してください。

2. その他の注意事項

弊社は本書の内容に関しまして、万全を期して作成いたしました。それでも事故や人的、設備的被害を完全に防ぐことはできません。万一本書の情報をもってしてもお客様や他の人々がケガや事故などにより損失が発生してしまった場合、弊社は一切の責任を負いません。また、お客様が弊社の提供する情報通りに本プリンターを正しく扱わなかった場合や、弊社製品に対する独断の改造などによって生じたあらゆる人的、金銭的損失に対して、弊社は一切の法的責務を負いません。

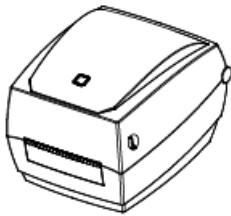
1. プリンター本体について

1.1 付属品

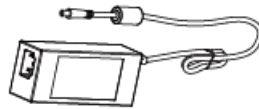


注意

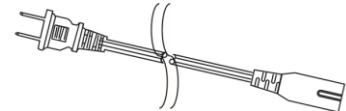
- 1) 箱を開けたら、次の同梱品が備わっているか確認してください。もし、足りないものがありましたら、購入された販売店または弊社までお問い合わせください。
- 2) 本プリンターは、正常なご利用のもとにおける故障については、納入から保証期間内であれば無償修理いたします。修理をご依頼いただくとき、付属の保証書によるユーザー登録が必要です。保証書は大切に保管してください。万一、保証書を紛失されたときは、修理が有償と成りますのでご了承ください。
- 3) また、本プリンターを梱包していた箱とプリンター抑え(緩衝材)も保管してください。修理をご依頼いただくときに、この箱に本プリンターを梱包して送っていただきます。
- 4) 同梱の電源コードは同梱の AC アダプター専用です。他の機器ではご使用にならないでください。



プリンター本体



AC アダプター



電源コード



USB ケーブル



ラベルサンプル



CD



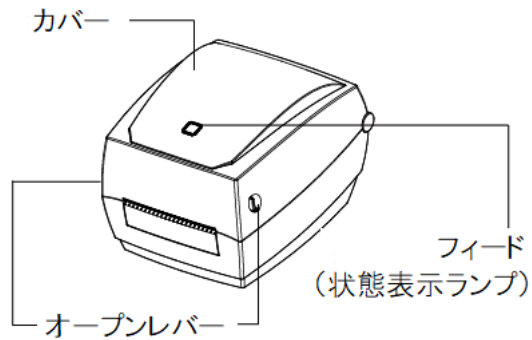
クイックスタートガイド
(保証書付き)



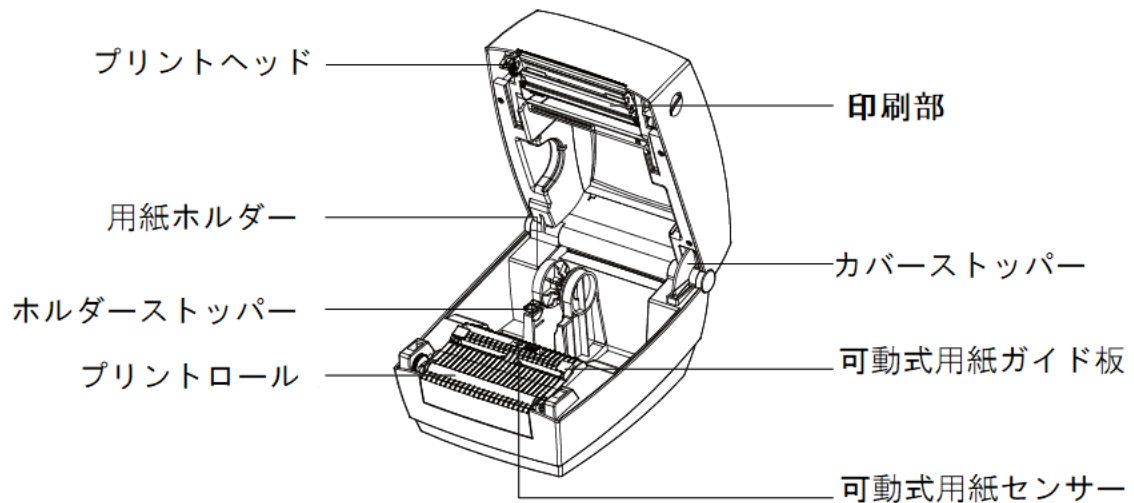
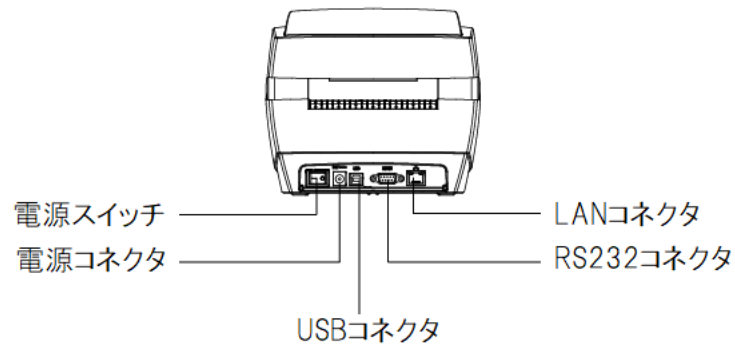
注意: 以上の内容は製品の仕様により異なる場合があります。

1.2 外観と各部名称

■ 前面

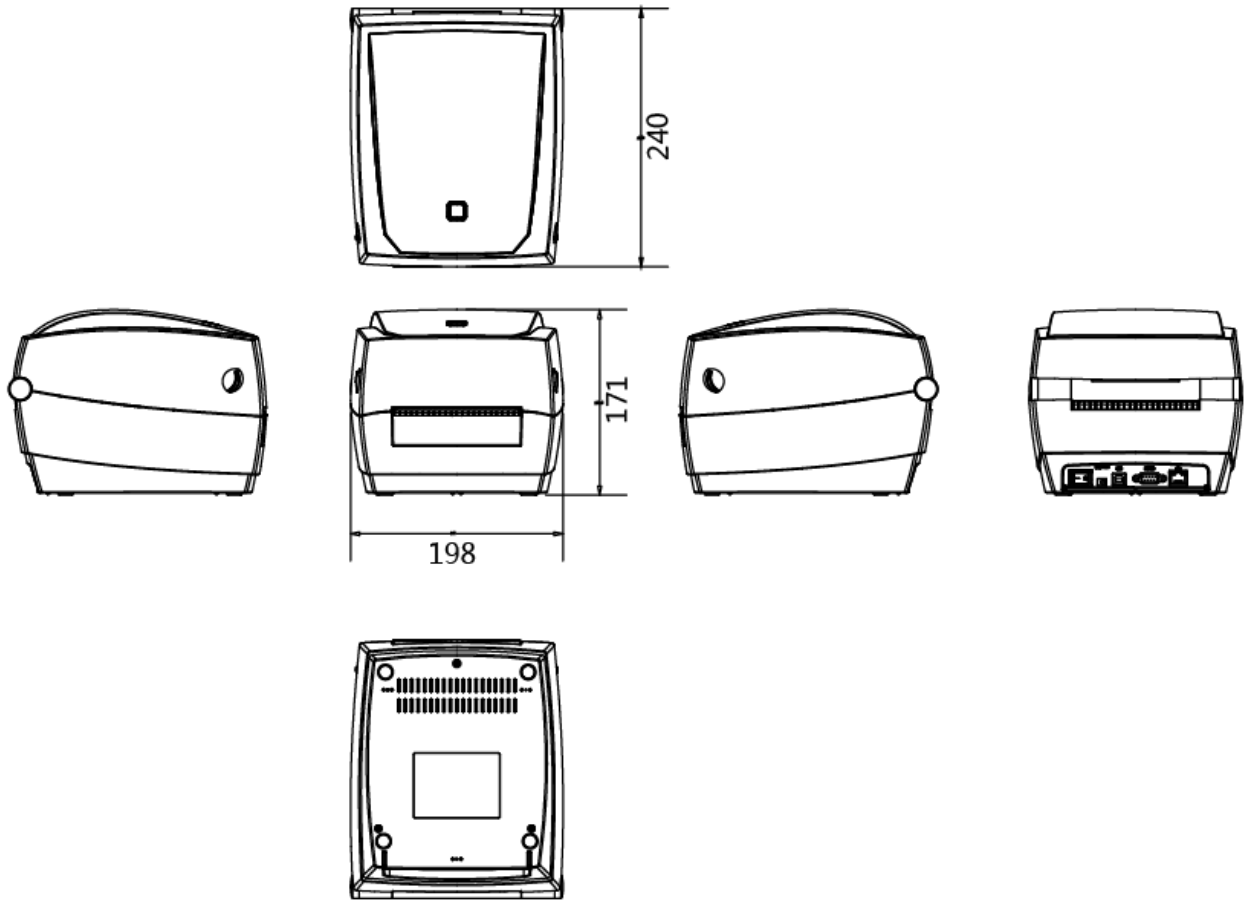


■ 背面



注意：製品の仕様により、インターフェイスが異なる場合がございます

1.3 寸法



2. 規格

項目		FT-108ED	FT-112ED
印刷	印刷方式	感熱式	
	解像度	203dpi(8dot/mm)	300dpi(11.8dot/mm)
	印字速度	127mm/秒	102mm/秒
	有効印字幅	108mm	106mm
	有効印字長	15mm ~ 1200mm	15mm ~ 1200mm
自己診断機能		紙切れチェック、ギャップセンサー、光点マークセンサー、カバーオープン検出、サーマルヘッド過熱保護機能	
用紙	用紙種類	ファンフォールド紙、ロール紙 ダイカットラベル/レシート連続紙	
	用紙幅	0.79 インチ(20mm) - 4.6 インチ(118mm)	
	用紙厚	0.003 インチ(76.2 μ) - 0.007 インチ(177.8 μ)	
	ロール直径	5 インチ(127mm)	
	ロール内径	0.5 インチ(12.7mm), 1 インチ(25.4mm), 1.5 インチ(38mm)	
ソフトウェア	編集ソフト	BarTender Ultralite	
	Seagullドライバー	Windows 2000, Vista, 7, 8, 10	
ビルトインフォント	ビットマップフォント	Fonts 0-8 / Fonts A-H, O, GS, P-V 可旋回角度: 90°, 180°, 270°、水平/垂直方向へ最大 10 倍まで拡大可能	
	アウトラインフォント	固定 CG Triumvirate™ アウトラインフォント	
ダウンロード可能なフォント	ビットマップフォント	バーコードや図形等および文字の回転角度 : 90°, 180°, 270°	
	言語文字	漢字(16×16、24×24)	
コードページ		DOS437, 720, 737, 755, 775, 850, 852, 855, 856, 857, 858, 860, 862, 863, 864, 865, 866, Windows1250, 1251, 1252, 1253, 1254, 1255, 1256, 1257, 1258 ISO8859-1, -2, -3, -4, -5, -6, -8, -9, -15 DBCS 932 (JIS), 936(GBK), 949 (Koran), 950(BIG5)	
バーコード	一次元	Code 39, Code 93, Code 128UCC, Code 128 subset A, B, C, Codabar, Interleave 2 of 5, EAN-8, EAN-13, EAN-128, UPC-A, UPC-E, EAN and UPC 2 (5) digits add-on, MSI, PLESSEY, POSTNET, RSS-Stacked, GS1 DataBar, Code 11	
	二次元	PDF417, Maxicode, DataMatrix, QR Code, Aztec	
通信インターフェイス (オプション)	標準搭載	USB, RS232, LAN(イーサネット)	
	オプション搭載	Bluetooth	

(2/2)

項目		FT-108ED/112ED
ヒューマンインターフェイス		FEED 三色 LED ライト
AC アダプター仕様		100-240V,50/60Hz 24V/2.5A
環境条件	動作	41℞(5℃)-104℞(40℃), 30%-85%(ただし結露無きこと)
	保管	-4℞(-20℃)-122℞(50℃),10%-90%(ただし結露無きこと)
サイズと重量	寸法(長*幅*高)	240*198*171mm
	重量	2.26kg(ただし付属品と用紙類を含まない場合とします。)
付属品オプション		外付け8インチロールラック 電動カッター オートピーラー

3. プリンターの設置、使用方法

3.1 用紙の設置

本プリンターはロール紙、ファンフォールト紙に印字できます。ロール紙とファンフォールト紙では用紙のセット方法が違います。本プリンターには弊社指定のサプライ製品のご使用をお願いします。また、用紙の保管は直射日光、高温、多湿、異常乾燥などを避けてください。

また、ロール紙では内部パラメーター又は外付けホルダーを使用して、セットすることができます。

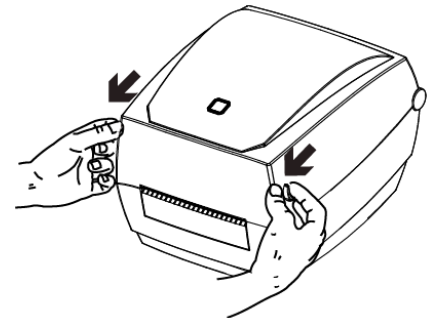
ファンフォールト紙をご利用の場合は、[外付け用紙セット](#) をご覧ください。



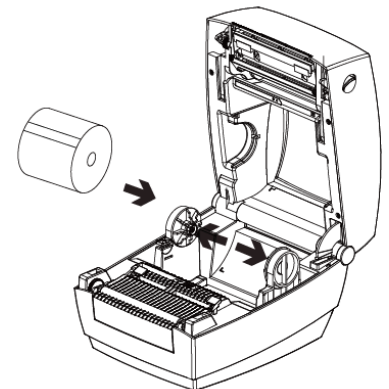
- 本プリンターのカバーの開け閉めするときは指を挟まないようにご注意ください。
- サーマルヘッドの端に素手で触れるとケガをする恐れがあります。
- 自動カッター仕様の場合、カッター上刃に触れて手を切らないようにご注意ください。
- 印字終了直後はサーマルヘッドとその付近が熱くなっています。印字直後の用紙の交換は火傷しないようにご注意ください。

3.1.1 プリンター内部ホルダーにロール紙をセットする場合

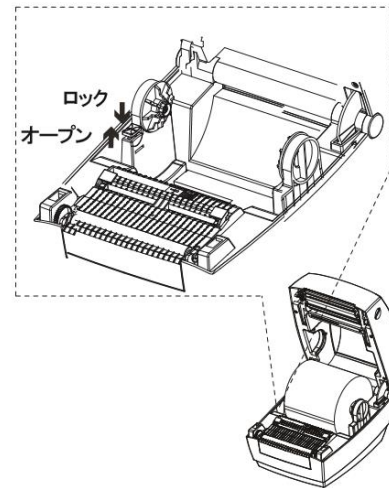
1) プリンター本体の正面からオープンレバーを図のように前に引き、カバーを上へ押し上げて開きます。



2) ホルダーstopperを引き上げ、用紙ホルダーをロール紙の幅に合わせて左右に動かし、用紙をホルダーへ設置します。



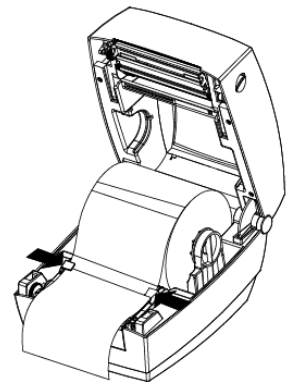
3) 用紙ホルダーへ用紙がしっかりと設置されたことを確認されましたら、ホルダーストッパーを下へ押し込み、用紙ホルダーを固定してください。



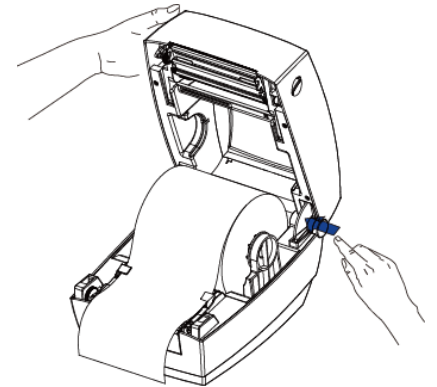
4) ロール紙の一部を引き出し、用紙ガイド板の間へ通します。その後用紙ガイド板を左右にうごかし、通したロール紙を挟むようにして固定します。



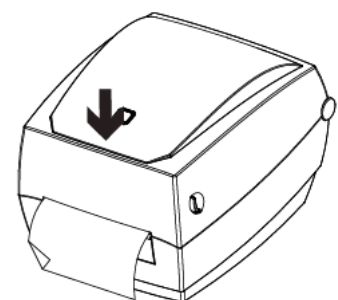
注意: 用紙ガイド板はしっかりと用紙のサイズにあわせて固定してください。しっかりと固定されていなかった場合、印刷ズレの原因となります。



5) カバーを支えつつ、カバーストッパーを奥へ押し込みます。その後ゆっくりとカバーを下へおろします。

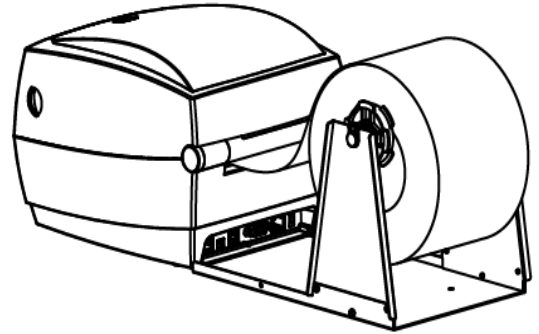


6) カバーを下図の方向にカチッと鳴るまでしっかりと押し込みます。



3.1.2 外付用紙のセット

ファンフォールド紙やプリンター本体に収まらないサイズのロール紙を使用する場合は、上記 3.1.1 の手順を参考しながら、右図のようにロールラックを取り付け、プリンターの背面から紙をプリンター本体内部へ入れて、内蔵ホルダーの間と用紙ガイド板へ通してセットしてください。通さない場合は、印刷中で位置ズレが起き易くなります。



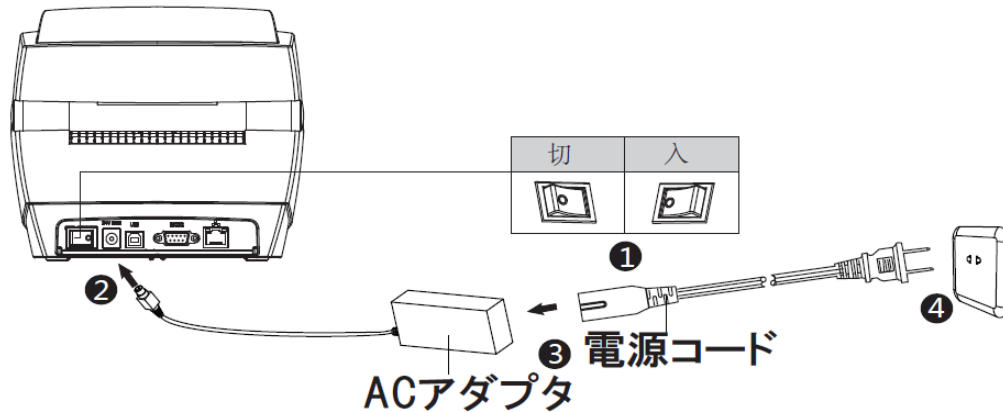
外付ホルダーはオプションで別販売となっており、必要な方は販売店又は弊社へお問い合わせください。



注意: ロールラックはホルダーストッパーで両辺に固定できます。

3.2 電源

1. プリンターの電源がオフの状態(0)であることを確認します。
2. 付属の AC アダプターをプリンター本体へ接続します。
3. 付属の AC アダプターと電源コードを接続します。
4. 電源コードを付近のコンセントへ接続します。
5. プリンター本体の電源スイッチをオンの状態(1)にすると状態表示ランプが点灯します。



注意:

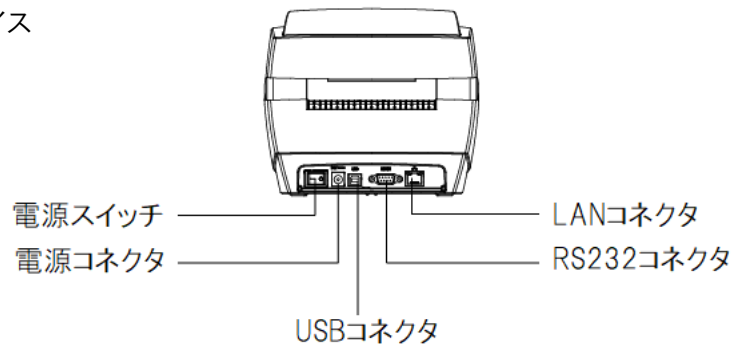
電源を入れる際は本プリンターと同梱されていた AC アダプターをお使いください。規格の合わない AC アダプターの仕様は本プリンターの故障の原因となり、お客様の安全を脅かす恐れがあります。しばらく本プリンターを使わない場合は、プリンター本体から電源コードなどを外すか、電源プラグをコンセントから抜きとって保管してください。

3.3 インターフェイス

3.3.1 標準インターフェイスの接続

本プリンターは以下のインターフェイスに標準対応しています。

- USB type-B インターフェイス
- RS-232C インターフェイス
- RJ45 インターフェイス



3.3.2 ケーブルをつなげる手順について

1. プリンター本体の電源がオフ(O)であることを確認します。
2. 電源がオフであることを確認したら、それぞれのコネクタを対応したインターフェイスへ接続してください

- USB ケーブルは USB-type B インターフェイスへ接続してください。
- RS-232 ケーブルは RS-232C コネクタへ接続してください
- LAN ケーブル(イーサネット)は RJ45コネクタへ接続してください

3.3.3 Bluetooth の接続について

携帯電話やノートパソコンなどの情報機器のデータを、Blue-Tooth インターフェイスを経ることで、本プリンターへ送信し、印刷することができます。

1. Bluetooth インターフェイスの使い方
 - 1) プリンター本体を起動してください。
 - 2) お使いの情報機器から Bluetooth 検索を行ってください。
 - 3) リストアップされた Bluetooth アドレスから本プリンターを見つけ接続してください。
 - 4) 詳しく接続方法は Bluetooth 機能についての項目をご覧ください。

2. 注意事項:

プリンター本体と情報端末を Bluetooth で接続する場合、必ずプリンター本体の電源が入っていることを確認してください。また、一つのプリンター本体につき、一つの情報端末としか接続できません。プリンター本体に設定されている Bluetooth の初期パスワードは 1234 です。

3. 印刷

Bluetooth 機能を持った情報端末(スマートフォン、タブレット、Pocket PC、PALM、ノートパソコン等)は、以上の段階を経てプリンターと接続を完了させたその時点で、Bluetooth を用いたプリンターへのデータ送信、印刷が可能となります。

3.3.3 Bluetooth の接続について

携帯電話やノートパソコンなどの情報機器のデータを、Blue-Tooth インターフェイスを経ることで、本プリンターへ送信し、印刷することができます。

1. Bluetooth インターフェイスの使い方。
 - 1) プリンター本体を起動してください。
 - 2) お使いの情報機器から Bluetooth 検索を行ってください。
 - 3) リストアップされた Bluetooth アドレスから本プリンターを見つけ接続してください。
 - 4) 詳しく接続方法は Bluetooth 機能についての項目をご覧ください。
2. 注意事項：

プリンター本体と情報端末を Bluetooth で接続する場合、必ずプリンター本体の電源が入っていることを確認してください。また、一つのプリンター本体につき、一つの情報端末としか接続できません。プリンター本体に設定されている Bluetooth の初期パスワードは 1234 です。
3. 印刷

Bluetooth 機能を持った情報端末(スマートフォン、タブレット、Pocket PC、PALM、ノートパソコン等)は、以上の段階を経てプリンターと接続を完了させたその時点で、Bluetooth を用いたプリンターへのデータ送信、印刷が可能となります。

3.4 センサー

本プリンターは印刷などを行う際に、用紙センサーを通して用紙を認識し印刷などを行っています。もし本プリンターの指定する規格以外の用紙を使った場合、センサーが正常に用紙を認識できず、ペーパースキップやペーパースルーなどの印刷不良を引き起こす恐れがあります。これらの不具合を避けるため、センサーについて以下のように説明させていただきます。

3.4.1 連続紙を使う場合について

本プリンターでレシート(図1)を使用する場合、用紙センサーは必ず左側の受光部(図2)と合わせてください。

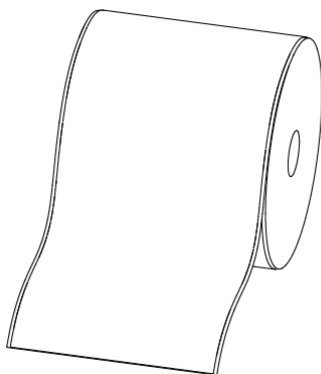


図1 (レシート)

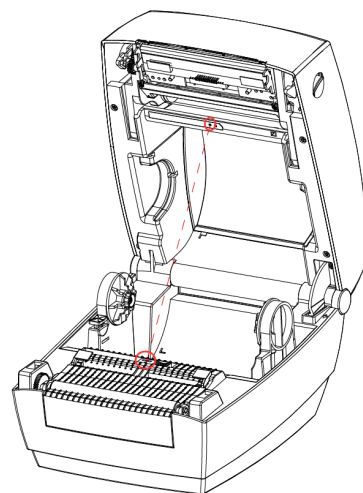


図2 (用紙センサーを左側の受光部と合わせる)

3.4.2 ラベル用紙を使う場合について

ラベル用紙(図3)や双列式ラベル用紙(図4)などの複数列のラベルを用いて印刷する場合、用紙センサーを初期の位置に戻してください。

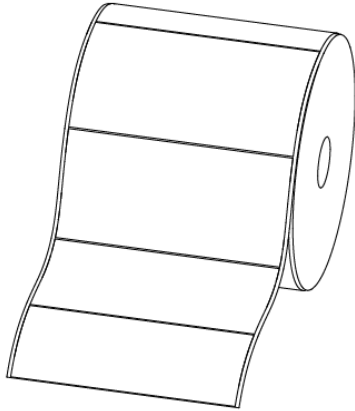


図3 (ラベル用紙)

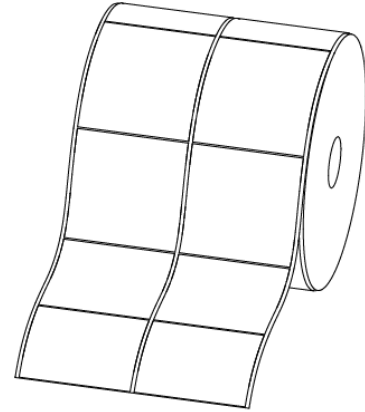


図4 (双列式ラベル用紙)

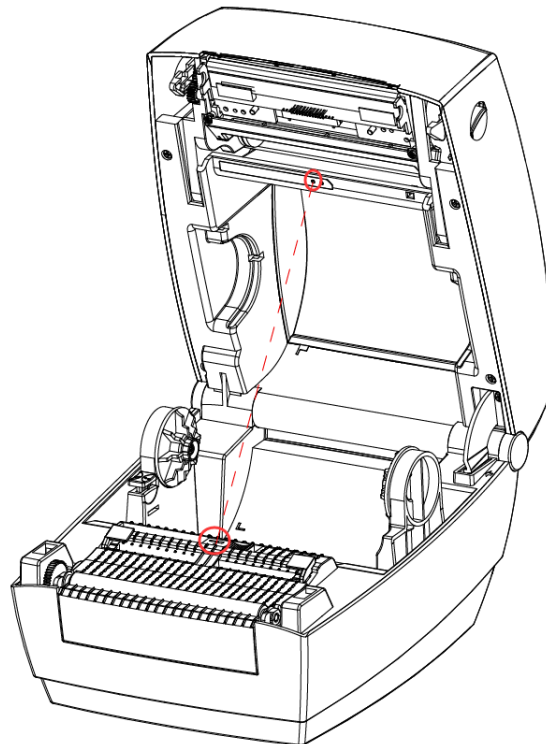


図5 (左側の受光部へ用紙センサーを合わせる。)

3.4.3 ホールタグを使用する場合について

ホールタグを使用する場合は、まず用紙センサーを右側(図6)動かし、それに合わせるように受光部も右側へ動かし、印刷してください。

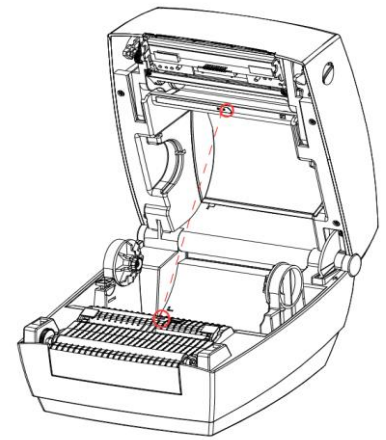


図 6 (右側の受光部へ合わせる)

3.4.4 アイマーク付き用紙を使用する場合について

アイマーク付き用紙(図7)を使用する場合、用紙センサーを用紙の黒い部分(図8)へと合わせることで、センサーに用紙を認識させることができます。

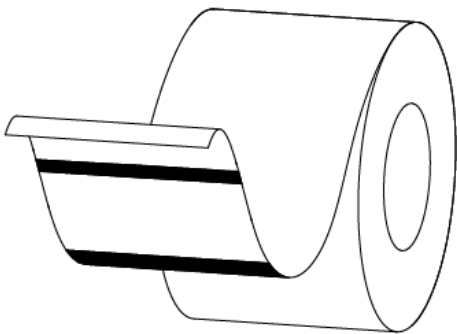


図 7 (アイマーク付き用紙)

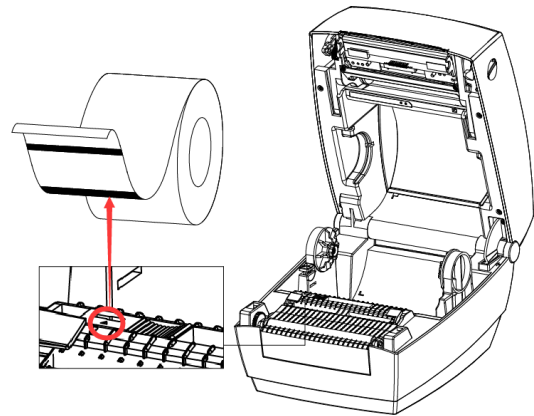


図8 (用紙センサーを用紙の黒い部分へと合わせる)

3.5 操作パネル

1. ボタン操作

➤ 本体起動

プリンター本体の電源がオフのときに、プリンター背面の電源スイッチを押すことで、プリンターを起動させることができます。また、起動するとフィード(状態支持ランプ)が光り始めます。

➤ 本体シャットダウン

本体起動中に電源スイッチをオフにすることでシャットダウンすることができます。また、本体のシャットダウンが完了するとフィードランプが消えます。

➤ 紙送り出し

1) 送り出しボタンを押すことによって、プリンター本体から、それぞれの用紙の種類別に設定された長さ分の紙が送り出されます。例えば、ラベル用紙に対して紙送り出しを行った場合、ラベル一つ分の用紙が送り出されます。

2) 本プリンターが印刷を行っている際に紙送り出しボタンを押すと、プリンターの印刷作業を一時停止させることができます(一時停止中はフィードが白く点灯します)。その場合、もう一度紙送り出しボタンを押すことによって印刷作業を再開させることができます。

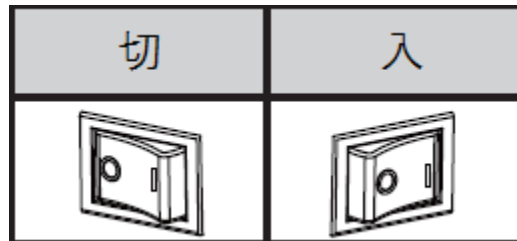
2. ランプ状態の説明

ランプの色	点灯状態	本体の状態
青色	点滅しない	印刷可能
青色	ゆっくり点滅	ダンプモード
紫色	点滅しない	プリントヘッドの過熱
紫色	ゆっくり点滅	インクが少ない/インクリボン切れ
赤色	点滅しない	カバーが閉じきっていない
赤色	ゆっくり点滅	残紙少、紙切れ、紙詰まり、印刷ズレ
赤色	素早く点滅	ラベル読み込みエラー
オレンジ色	点滅しない	印刷準備中
オレンジ色	素早く点滅	データをフラッシュメモリへ保存中
緑色	点滅しない	印刷中
緑色	ゆっくり点滅	印刷の一時停止
緑色	素早く点滅	データダウンロード中

3.6 基本的機能の使用法

3.6.1 本体の起動とシャットダウン

(O)ボタンを押すことで本体をシャットダウンし、(I)ボタンを押すことにより本体を起動します。



3.6.2 紙送り出し

- 1) 紙送り出しボタンを押すと、プリンター本体から用紙の種類によって設定された分量だけ紙の送り出しが行われます。例えばラベル用紙をセットした状態で紙送り出しを行うと、ラベル一つ分の用紙がプリンター本体より送り出されます。
- 2) プリンターが印刷機能稼働中に紙送り出しボタンを押すと、その印刷作業を一時停止させることができます。(一時停止中はフィードが白く点灯します。)印刷作業を再開させたい場合は、再度紙送り出しボタンを押してください。

3.6.3 ラベルの読み込みについて

以下の状況の場合、ラベル読み込みを行うことでよりスムーズに印刷作業を進めることができます。

- 初めてプリンターを起動した場合。
- 用紙センサーの清掃後初めて起動した時場合
- やや長い間プリンターを使っていなかった場合。新しい種類の用紙をセットした場合。
- 印刷中に光点マークが認識されなかった場合。
- プリンターの使用環境が大きく変わった場合。

ラベル位置の読み込み方

- 手動でのラベル読み込み
プリンター本体が印刷可能状態のときに、紙送りボタンを 3 秒間長押しします。フィードランプが青く二回点滅した後、ボタンを離すと、プリンター本体が読み込みを始めます。ただし、プリンターにレシートなどの連続紙がセットされている場合は、読み込みは行われません。
- プリンターユーティリティを用いた読み込み方
ラベル位置の読み込みは、プリンターのユーティリティソフトウェアでも行うことができます。



注意: ラベル位置の読み込みなどを済ませましたら、用紙の無駄遣いを避けるため、一度プリンター本体のカバーを開けて、中にセットされていた用紙などをもう一度設置しなおしてください。

3.6.4 テスト印刷

初めてプリンターをセットアップした時やプリンターに何らかの不具合が認められた場合、自己診断機能を実行し、以下の状態をご確認ください。ファームウェアのバージョン、プリンターのパラメーター、用紙状態または外付け部品等々。自己診断を経ても問題点が見つからない場合は、ほかの装置またはソフトウェアの状態をご確認ください。自己診断機能はほかの一切の機能とは独立して動かすことができます。

1. 手動によるテスト印刷

- プリンターと電源がつながっており、なおかつ用紙が正しくセットされていることを確認してください。（この段階ではプリンターに電源は入れません）
- プリンターのカバーがしっかり閉じていることを確認して、ここでプリンター本体の電源を入れてください。
- 印刷準備の整った状態で紙送り出しボタンを長押しし、緑色に光っているランプが一度点滅したのを確認したら、ボタンを離します。これらを終えたらプリンターが自己診断を開始し、テスト印刷を行います。

2. Windowsドライバーを用いた印刷

- 1) Windowsドライバーをインストールします。
- 2) windowsドライバーのポートを開放し、お使いのインターフェイスを選択します。
- 3) windowsドライバーの「テストプリント機能」を選択しますと、本プリンターのテスト印刷が開始されます。ドライバーの詳細に関しましては、本説明書の「Seagull windowsドライバー」の項目をご覧ください。

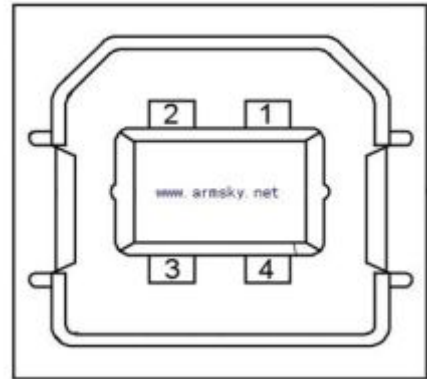
3. 編集ソフトを用いた印刷について

- 1) お使いのパソコンなどに編集ソフト BarTender Ultralite をインストールします。
- 2) 項目「新規 BarTender ドキュメントを開始する」より、新しいラベルを編集し終えたら、項目「ファイル」より、「印刷」の項目を選択しますと、印刷が開始されます。また、詳細に関しましては、本説明書の「編集ソフト BarTender Ultralite について」の章をご覧ください。

4. インターフェイス

4.1 USB

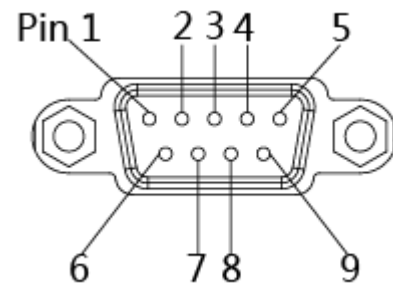
PIN No.	コード
1	VBUS
2	D-
3	D+
4	GND



4.2 オプションインターフェイスの接続

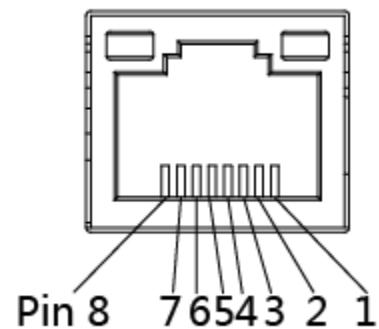
1)RS232

PIN No.	コード
1	+5VDC
2	TXD
3	RXD
4	-
5	GND
6	RTS
7	CTS
8	RTS
9	-



2)LAN(イーサネット)インターフェイス

PIN No.	コード
1	TX+
2	TX-
3	RX+
4	-
5	-
6	RX-
7	-
8	-



5. プリンターのメンテナンス

プリンター内部にホコリや泥などの異物や粘着性のあるものが入り込んでしまうと、印刷の際に悪影響を及ぼす可能性があります。それらを防ぐために、以下の手順に従い、お手入れを行ってください。

注意事項

- 1) クリーニングする際には必ずプリンター本体の電源がオフになっていることを確認してください。
- 2) プリンター内部は印刷により熱が発生している可能性がありますので、電源を切って 2～3分後放置した後にクリーニングを始めるようにしてください。
- 3) クリーニングする際にはプリントヘッドの加熱部分に触らないよう心がけてください、静電気を発生させ、プリンターヘッドを損傷させる恐れがあります。
- 4) クリーニングする際にプリントヘッドを、何らかの摩擦を発生させないように心がけてください。


5.1 プrintヘッドのクリーニングする

プリンターのカバーを開き、専用のブラシ(もしくは綿棒に清掃用アルコールなどを浸したもの)を使って、プリントヘッドの中央から左右に往復させるようにして磨いてください。

クリーニングが終わりましたら、まず1～2分ほどプリンター内部を乾かしてから、電源を入れてください。くれぐれもプリンター内部が湿っている状態での使用は避けてください。

5.2 センサー、印刷ローラー、用紙経路などのクリーニングについて

- 1) プリンター本体のカバーを開き、プリンター内部の用紙を取り出してください。
- 2) 乾燥な綿棒などを使って内部のホコリや異物などを取り除いてください。
- 3) 綿棒などに清掃用アルコールなどを浸し、それを使って内部にこびりついた粘着物やその他のしつこい異物を取り除いてください。
- 4) クリーニングするがすみましたら、1～2分ほど内部を乾かしてください。

 注意: 万一印刷正常に遂行されなかった場合や、用紙を正しく認識できなくなった場合は、プリンター部品のクリーニングをしてください。

6. ユーティリティの使用法

6.1 ユーティリティのインストール

同梱の CD よりプリンターユーティリティのインストールできます。(例: UtilityForLabel_Channel V2.0.0.2)

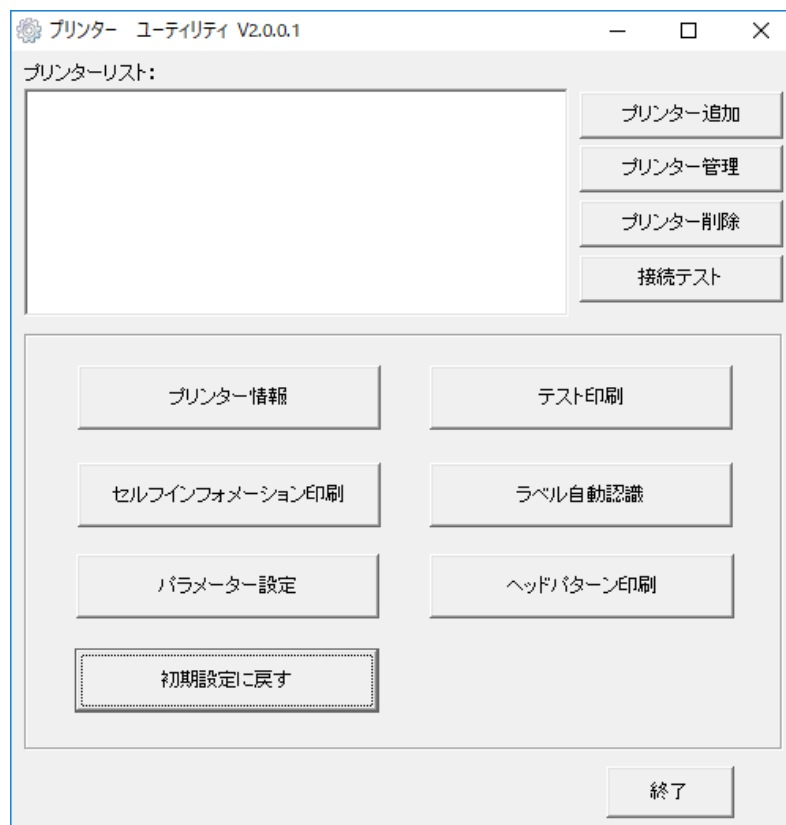
6.2 ユーティリティの使用法



注意:

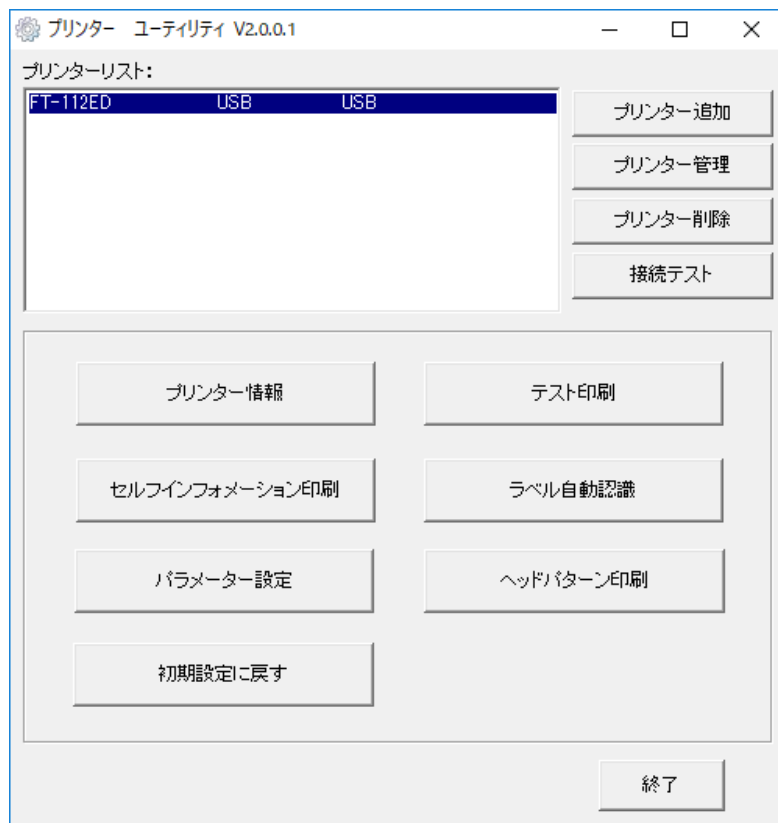
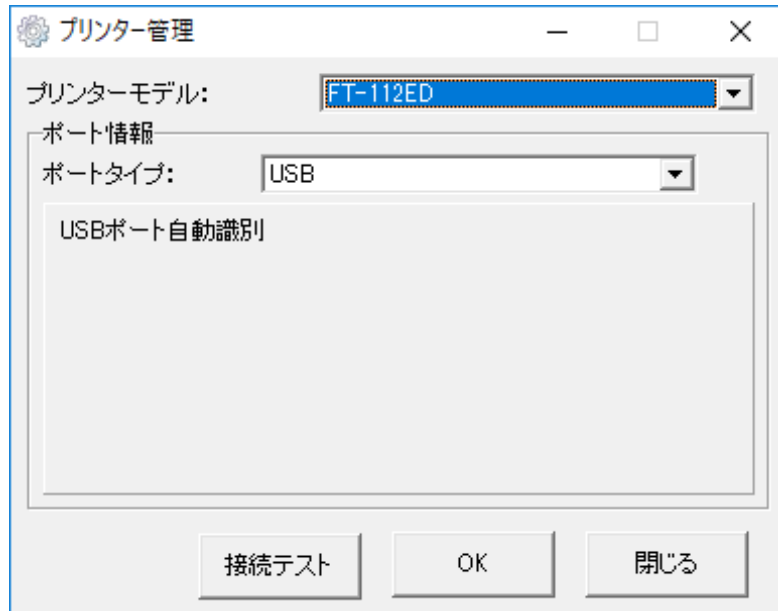
- 以下の操作画面は当ユーティリティを Windows7 で操作した場合のものとなります。お使いのパソコンの OS が異なる場合は、操作画面も異なる場合がございますので、あらかじめご了承ください。
- 以下の操作は FT-112ED を基に行っていますが、FT-108ED にも同様の操作が可能となります。
- インストール前に、一時的にファイアウォールなどのウイルス対策ソフトを止めていただきますと、よりスムーズにインストールしていただけます。

(1) プリンターユーティリティを起動してください。

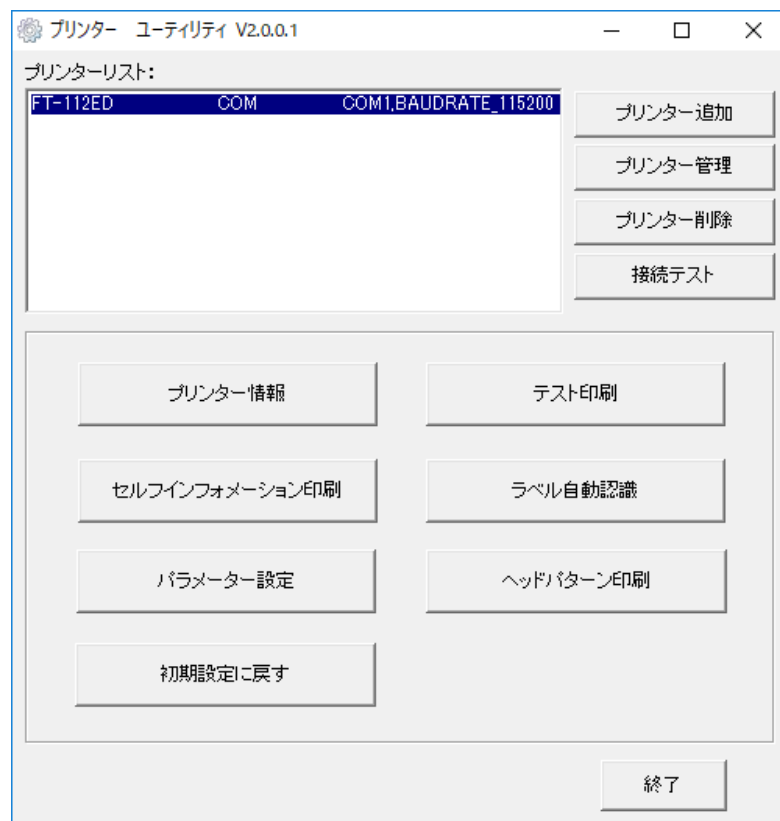
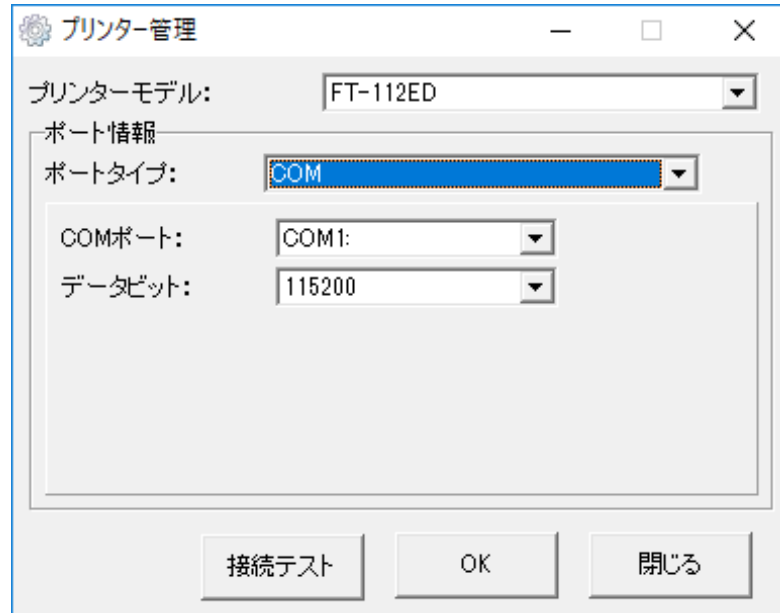


(2) プリンターの追加/削除/設定変更、接続テスト

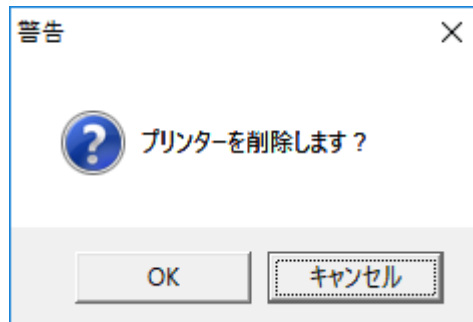
●「プリンターの追加」の項目をクリックし、プリンター本体とプリンターとパソコンを接続するのに使っているインターフェイスを選択します(下図は USB を使って接続している場合を例としたものです)。以上の二つの項目を選びましたら、「OK」をクリックしてください。そして「プリンターリスト」より、プリンターが正しく設定されているかを確認してください。



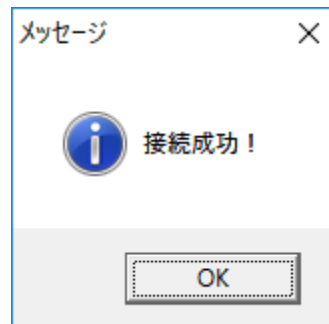
●「プリンター管理」をクリックすると、プリンターリストからプリンターを選択し、設定を編集することができます(下図では COM1 を例としています)。インターフェイスなどを変更し終わりましたら「確定」をクリックして編集内容を保存します。編集内容が正しく反映されたかは、プリンターリストから確認してください。



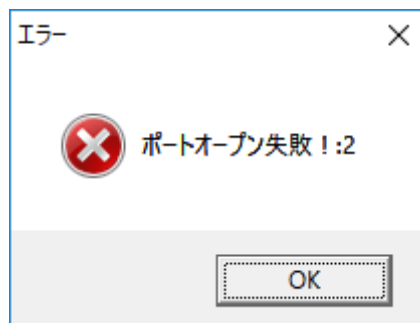
- 「プリンター削除」をクリックすると下図のように確認画面が出てきます。ここで「確定」をクリックすることで、作成したプリンター設定を削除することができます



- 「接続テスト」をクリックすると、接続テストを行うことができます。また、接続テストが成功した場合、下図のような画面が表示されます。



- 接続テストが失敗した場合、下図のような画面が表示されます。



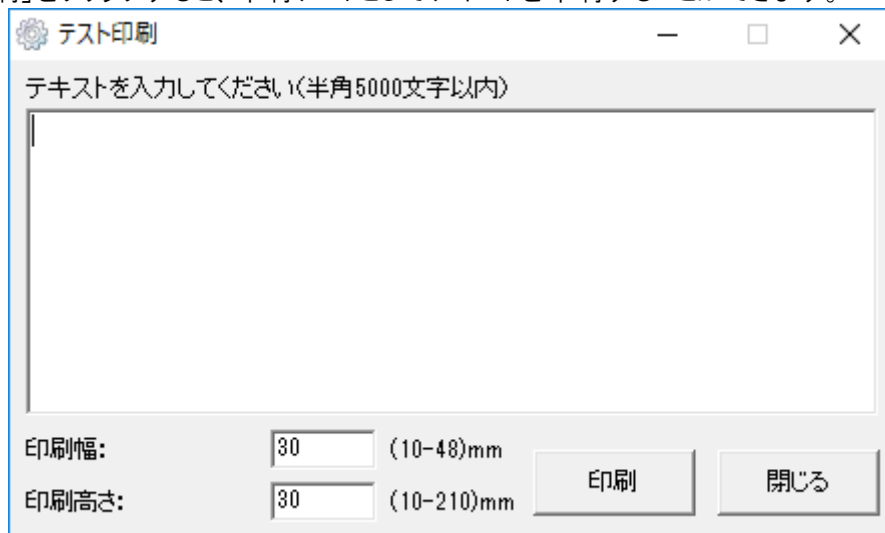
⚠ 注意: プリンター本体とパソコンを接続する場合、お客様のご購入なさったプリンター機に合ったインターフェイスを選択し、パソコンとの接続に使用してください。規格の合わないインターフェイスの使用は、接続失敗の原因となります。また、インターフェイスの詳細に関しましては、本書の項目「インターフェイス」よりご覧になれます。(USB インターフェイスを使用する場合は、必ず一つのパソコンに対し、一つだけのプリンターを接続してください。)

(3)ユーティリティの機能

- 「プリンター情報」をクリックすると下図のようにプリンターの情報を確認できます。



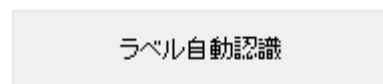
- 「テスト印刷」をクリックすると、印刷テストとしてテキストを印刷することができます。



- 「セルフインフォメーション印刷」をクリックすると、プリンターのセルフインフォメーションを印刷します。



- 「ラベル自動認識」をクリックすると、プリンターに自動的にラベルの読み込みを行わせることができます。



- 「パラメーター設定」をクリックすると以下のような画面が表示されます。

パラメーター設定
✕

Bluetooth設定
 Bluetooth名: (<=16ASCII文字)
 パスワード: (4文字)

エラー時自動再印刷
 Disable Enable

LANセッティング
 DHCP:

 IPアドレス: . . .

 サブネットマスク: . . .

 デフォルトゲートウェイ: . . .

ボーレート:

 データビット:

 ストップビット(s):

 パリティ:

起動時ラベル再検出
 Disable Enable

センサタイプ
 反射式 透過式

その他
 カット位置微調整: -120~+120
 発行モード:

 用紙タイプ:

 印刷濃度:

 温度微調整:

 プリント速度:

 プロトコル:

 コードページ:

「Bluetooth 設定」は下図の赤枠内から設定できます。

パラメーター設定
✕

Bluetooth設定
 Bluetooth名: (<=16ASCII文字)
 パスワード: (4文字)

エラー時自動再印刷
 Disable Enable

LANセッティング
 DHCP:

 IPアドレス: . . .

 サブネットマスク: . . .

 デフォルトゲートウェイ: . . .

ボーレート:

 データビット:

 ストップビット(s):

 パリティ:

起動時ラベル再検出
 Disable Enable

センサタイプ
 反射式 透過式

その他
 カット位置微調整: -120~+120
 発行モード:

 用紙タイプ:

 印刷濃度:

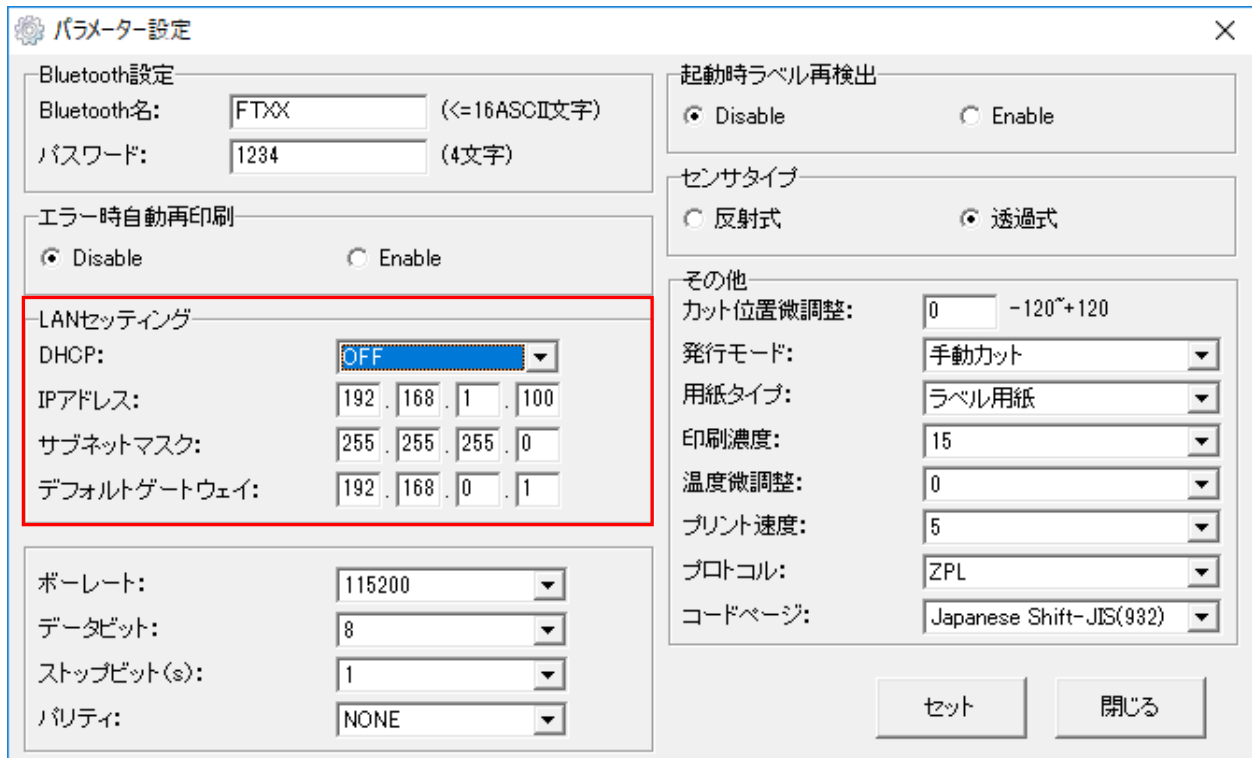
 温度微調整:

 プリント速度:

 プロトコル:

 コードページ:

LAN(イーサネット)接続は下図の赤枠内から設定できます。



パラメーター設定

Bluetooth設定
 Bluetooth名: FTX (≦16ASCII文字)
 パスワード: 1234 (4文字)

エラー時自動再印刷
 Disable Enable

LANセッティング (赤枠内)
 DHCP: OFF
 IPアドレス: 192 . 168 . 1 . 100
 サブネットマスク: 255 . 255 . 255 . 0
 デフォルトゲートウェイ: 192 . 168 . 0 . 1

ボーレート: 115200
 データビット: 8
 ストップビット(s): 1
 パリティ: NONE

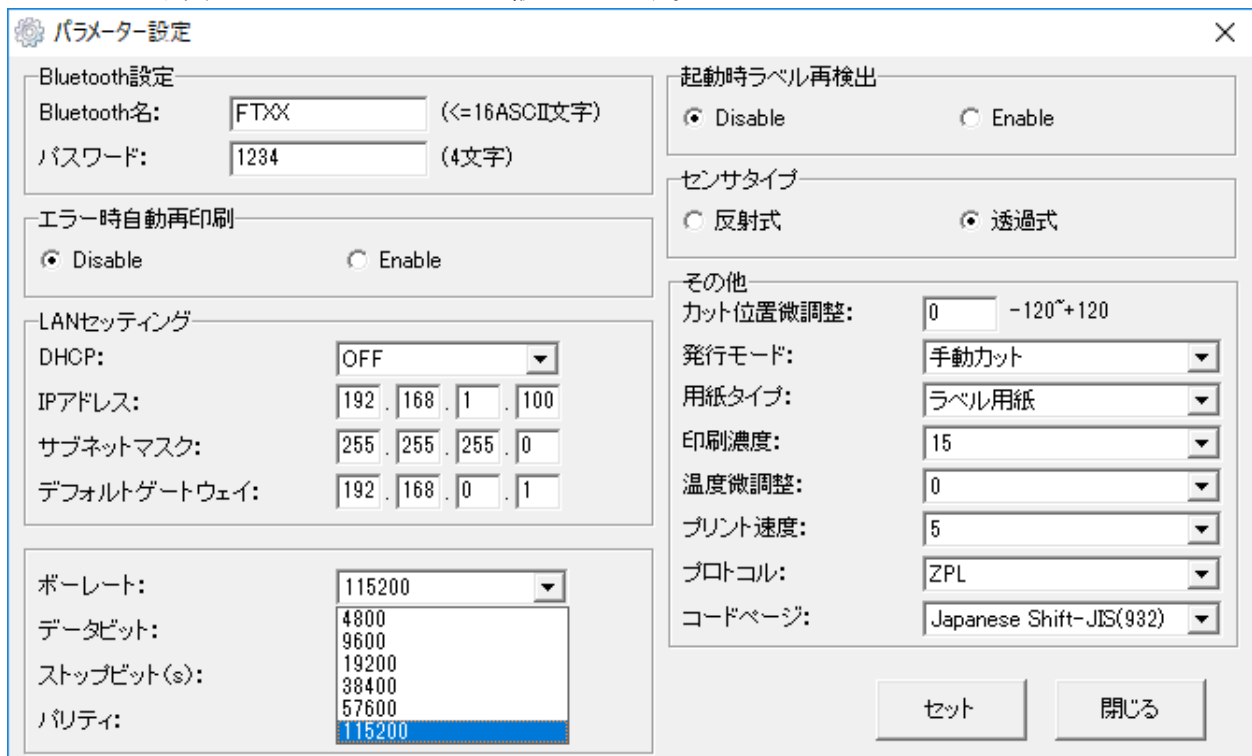
起動時ラベル再検出
 Disable Enable

センサタイプ
 反射式 透過式

その他
 カット位置微調整: 0 -120~+120
 発行モード: 手動カット
 用紙タイプ: ラベル用紙
 印刷濃度: 15
 温度微調整: 0
 プリント速度: 5
 プロトコル: ZPL
 コードページ: Japanese Shift-JIS(932)

セット 閉じる

ボーレートは下図のプルダウンメニューから設定できます。



パラメーター設定

Bluetooth設定
 Bluetooth名: FTX (≦16ASCII文字)
 パスワード: 1234 (4文字)

エラー時自動再印刷
 Disable Enable

LANセッティング
 DHCP: OFF
 IPアドレス: 192 . 168 . 1 . 100
 サブネットマスク: 255 . 255 . 255 . 0
 デフォルトゲートウェイ: 192 . 168 . 0 . 1

ボーレート: 115200
 データビット: 4800
 9600
 19200
 38400
 57600
 115200
 ストップビット(s):
 パリティ:

起動時ラベル再検出
 Disable Enable

センサタイプ
 反射式 透過式

その他
 カット位置微調整: 0 -120~+120
 発行モード: 手動カット
 用紙タイプ: ラベル用紙
 印刷濃度: 15
 温度微調整: 0
 プリント速度: 5
 プロトコル: ZPL
 コードページ: Japanese Shift-JIS(932)

セット 閉じる

データビットは下図のプルダウンメニューから設定できます。

The screenshot shows the 'Parameter Setting' dialog box with the following settings:

- Bluetooth設定**: Bluetooth名: FTXX (<=16ASCII文字), パスワード: 1234 (4文字)
- エラー時自動再印刷**: Disable, Enable
- LANセッティング**: DHCP: OFF, IPアドレス: 192.168.1.100, サブネットマスク: 255.255.255.0, デフォルトゲートウェイ: 192.168.0.1
- ボーレート**: 115200
- データビット**: 8
- ストップビット(s)**: 8
- パリティ**: NONE
- 起動時ラベル再検出**: Disable, Enable
- センサタイプ**: 反射式, 透過式
- その他**: カット位置微調整: 0 (-120~+120), 発行モード: 手動カット, 用紙タイプ: ラベル用紙, 印刷濃度: 15, 温度微調整: 0, プリント速度: 5, プロトコル: ZPL, コードページ: Japanese Shift-JIS(932)

Buttons: セット, 閉じる

ストップビットは下図のプルダウンメニューから設定できます。

The screenshot shows the 'Parameter Setting' dialog box with the following settings:

- Bluetooth設定**: Bluetooth名: FTXX (<=16ASCII文字), パスワード: 1234 (4文字)
- エラー時自動再印刷**: Disable, Enable
- LANセッティング**: DHCP: OFF, IPアドレス: 192.168.1.100, サブネットマスク: 255.255.255.0, デフォルトゲートウェイ: 192.168.0.1
- ボーレート**: 115200
- データビット**: 8
- ストップビット(s)**: 1
- パリティ**: 1, 2
- 起動時ラベル再検出**: Disable, Enable
- センサタイプ**: 反射式, 透過式
- その他**: カット位置微調整: 0 (-120~+120), 発行モード: 手動カット, 用紙タイプ: ラベル用紙, 印刷濃度: 15, 温度微調整: 0, プリント速度: 5, プロトコル: ZPL, コードページ: Japanese Shift-JIS(932)

Buttons: セット, 閉じる

パリティは下図のプルダウンメニューから設定できます。

パラメーター設定

Bluetooth設定
 Bluetooth名: FTX (≦16ASCII文字)
 パスワード: 1234 (4文字)

エラー時自動再印刷
 Disable Enable

LANセッティング
 DHCP: OFF
 IPアドレス: 192 . 168 . 1 . 100
 サブネットマスク: 255 . 255 . 255 . 0
 デフォルトゲートウェイ: 192 . 168 . 0 . 1

ボーレート: 115200
 データビット: 8
 ストップビット(s): 1
 パリティ: NONE

起動時ラベル再検出
 Disable Enable

センサタイプ
 反射式 透過式

その他
 カット位置微調整: 0 -120~+120
 発行モード: 手動カット
 用紙タイプ: ラベル用紙
 印刷濃度: 15
 温度微調整: 0
 プリント速度: 5
 プロトコル: ZPL
 コードページ: Japanese Shift-JIS(932)

セット 閉じる

起動時ラベル再検出の設定は下図の赤枠内から行えます。

パラメーター設定

Bluetooth設定
 Bluetooth名: FTX (≦16ASCII文字)
 パスワード: 1234 (4文字)

エラー時自動再印刷
 Disable Enable

LANセッティング
 DHCP: OFF
 IPアドレス: 192 . 168 . 1 . 100
 サブネットマスク: 255 . 255 . 255 . 0
 デフォルトゲートウェイ: 192 . 168 . 0 . 1

ボーレート: 115200
 データビット: 8
 ストップビット(s): 1
 パリティ: NONE

起動時ラベル再検出
 Disable Enable

センサタイプ
 反射式 透過式

その他
 カット位置微調整: 0 -120~+120
 発行モード: 手動カット
 用紙タイプ: ラベル用紙
 印刷濃度: 15
 温度微調整: 0
 プリント速度: 5
 プロトコル: ZPL
 コードページ: Japanese Shift-JIS(932)

セット 閉じる

センサタイプの設定は下図の赤枠内から行えます。

パラメーター設定

Bluetooth設定
 Bluetooth名: (<=16ASCII文字)
 パスワード: (4文字)

エラー時自動再印刷
 Disable Enable

LANセッティング
 DHCP:
 IPアドレス: . . .
 サブネットマスク: . . .
 デフォルトゲートウェイ: . . .

ボーレート:
 データビット:
 ストップビット(s):
 パリティ:

起動時ラベル再検出
 Disable Enable

センサタイプ
 反射式 透過式

その他
 カット位置微調整: -120~+120
 発行モード:
 用紙タイプ:
 印刷濃度:
 温度微調整:
 プリント速度:
 プロトコル:
 コードページ:

セット 閉じる

カット位置微調整は下図の赤枠内から設定できます。(-120~120 までの範囲から選択できます)

パラメーター設定

Bluetooth設定
 Bluetooth名: (<=16ASCII文字)
 パスワード: (4文字)

エラー時自動再印刷
 Disable Enable

LANセッティング
 DHCP:
 IPアドレス: . . .
 サブネットマスク: . . .
 デフォルトゲートウェイ: . . .

ボーレート:
 データビット:
 ストップビット(s):
 パリティ:

起動時ラベル再検出
 Disable Enable

センサタイプ
 反射式 透過式

その他
カット位置微調整: -120~+120
 発行モード:
 用紙タイプ:
 印刷濃度:
 温度微調整:
 プリント速度:
 プロトコル:
 コードページ:

セット 閉じる

発行モードは下図のプルダウンメニューから設定できます。



パラメーター設定

Bluetooth設定
 Bluetooth名: FTXX (<=16ASCII文字)
 パスワード: 1234 (4文字)

エラー時自動再印刷
 Disable Enable

LANセッティング
 DHCP: OFF
 IPアドレス: 192 . 168 . 1 . 100
 サブネットマスク: 255 . 255 . 255 . 0
 デフォルトゲートウェイ: 192 . 168 . 0 . 1

ボーレート: 115200
 データビット: 8
 ストップビット(s): 1
 パリティ: NONE

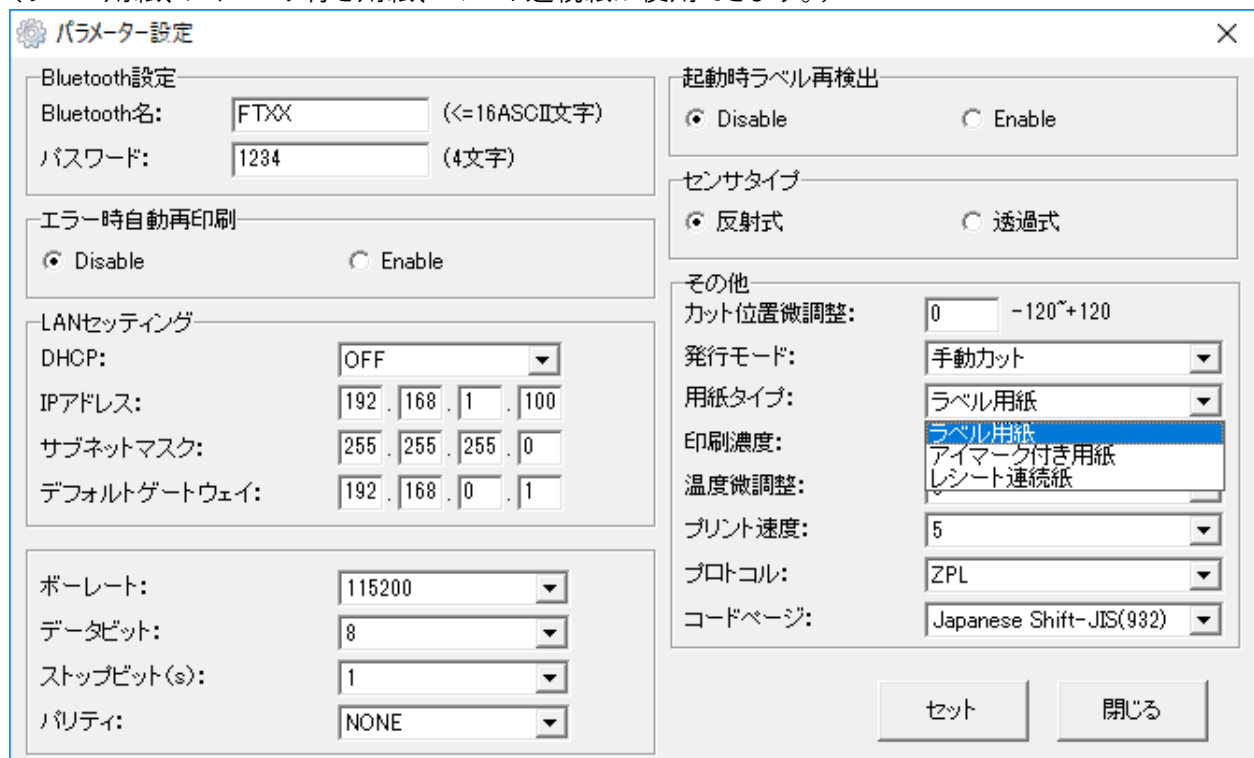
起動時ラベル再検出
 Disable Enable

センサタイプ
 反射式 透過式

その他
 カット位置微調整: 0 -120~+120
 発行モード: 手動カット
 用紙タイプ: 手動カット
 オートピーラー
 オートカッター
 印刷濃度:
 温度微調整: 0
 プリント速度: 5
 プロトコル: ZPL
 コードページ: Japanese Shift-JIS(932)

セット 閉じる

用紙種類は下図のプルダウンメニューから設定できます。
 (ラベル用紙、アイマーク付き用紙、レシート連続紙が使用できます。)



パラメーター設定

Bluetooth設定
 Bluetooth名: FTXX (<=16ASCII文字)
 パスワード: 1234 (4文字)

エラー時自動再印刷
 Disable Enable

LANセッティング
 DHCP: OFF
 IPアドレス: 192 . 168 . 1 . 100
 サブネットマスク: 255 . 255 . 255 . 0
 デフォルトゲートウェイ: 192 . 168 . 0 . 1

ボーレート: 115200
 データビット: 8
 ストップビット(s): 1
 パリティ: NONE

起動時ラベル再検出
 Disable Enable

センサタイプ
 反射式 透過式

その他
 カット位置微調整: 0 -120~+120
 発行モード: 手動カット
 用紙タイプ: ラベル用紙
 ラベル用紙
 アイマーク付き用紙
 レシート連続紙
 印刷濃度:
 温度微調整: 0
 プリント速度: 5
 プロトコル: ZPL
 コードページ: Japanese Shift-JIS(932)

セット 閉じる

印字濃度は下図のプルダウンメニューから設定できます。
 (0～15 までの範囲から選択でき、0 が最も淡いものとします。)

パラメーター設定

Bluetooth設定
 Bluetooth名: FTX (≦16ASCII文字)
 パスワード: 1234 (4文字)

エラー時自動再印刷
 Disable Enable

LANセッティング
 DHCP: OFF
 IPアドレス: 192 . 168 . 1 . 100
 サブネットマスク: 255 . 255 . 255 . 0
 デフォルトゲートウェイ: 192 . 168 . 0 . 1

ボーレート: 115200
 データビット: 8
 ストップビット(s): 1
 パリティ: NONE

起動時ラベル再検出
 Disable Enable

センサタイプ
 反射式 透過式

その他
 カット位置微調整: 0 -120~+120
 発行モード: 手動カット
 用紙タイプ: ラベル用紙
 印刷濃度: 15
 温度微調整: 15
 プリント速度: 16
 プロトコル: 17
 コードページ: 18
 19
 20
 21
 22

セット 閉じる

温度の調整は下図のプルダウンメニューから設定できます。
 (-50～50 までの範囲から選択できます)

パラメーター設定

Bluetooth設定
 Bluetooth名: FTX (≦16ASCII文字)
 パスワード: 1234 (4文字)

エラー時自動再印刷
 Disable Enable

LANセッティング
 DHCP: ON
 IPアドレス: 192 . 168 . 1 . 100
 サブネットマスク: 255 . 255 . 255 . 0
 デフォルトゲートウェイ: 192 . 168 . 0 . 1

ボーレート: 115200
 データビット: 8
 ストップビット(s): 1
 パリティ: NONE

起動時ラベル再検出
 Disable Enable

センサタイプ
 反射式 透過式

その他
 カット位置微調整: 0 -120~+120
 発行モード: 手動カット
 用紙タイプ: ラベル用紙
 印刷濃度: 15
 温度微調整: 0
 プリント速度: 0
 5
 10
 15
 20
 25
 30
 35

セット 閉じる

プリント速度は下図のプルダウンメニューから設定できます。(2, 3, 4, 5の間から選択できます。)

パラメーター設定 ✕

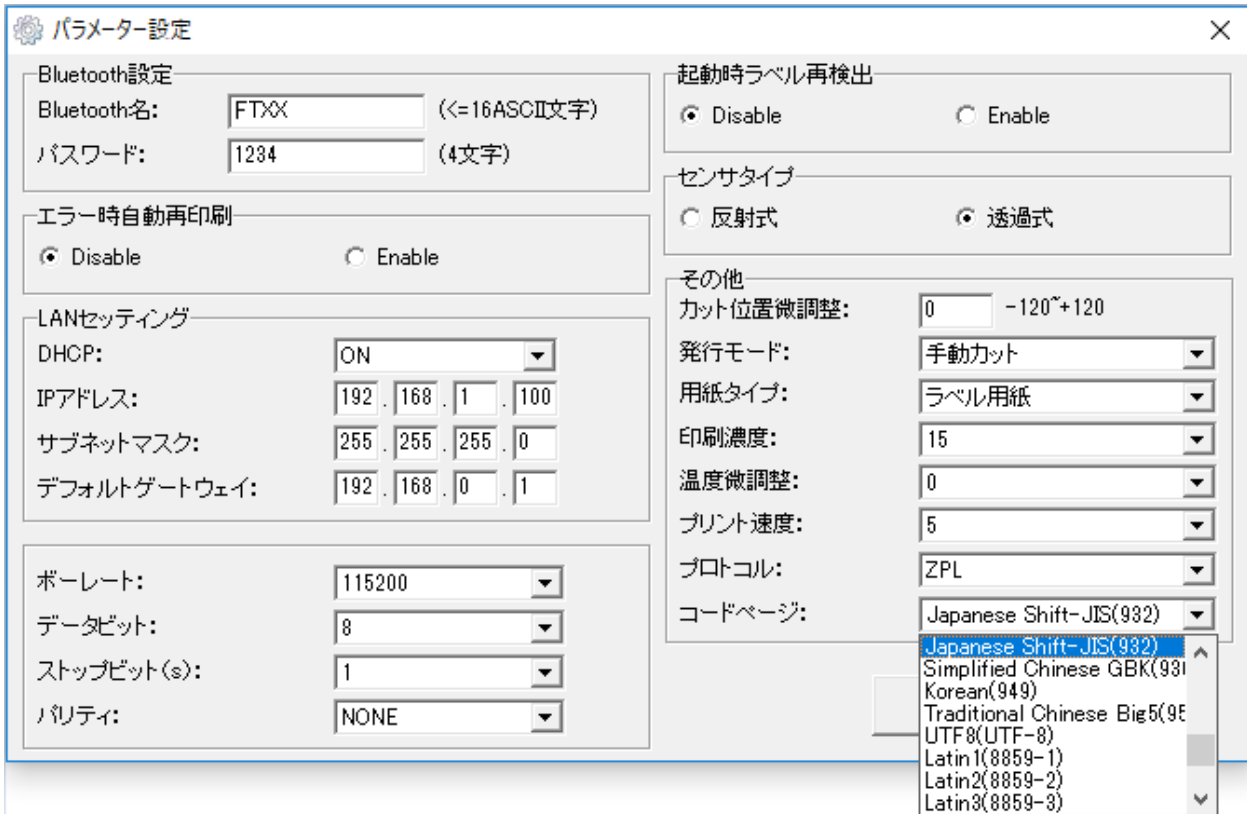
<p>Bluetooth設定</p> <p>Bluetooth名: <input type="text" value="FTXX"/> (<=16ASCII文字)</p> <p>パスワード: <input type="text" value="1234"/> (4文字)</p> <p>エラー時自動再印刷</p> <p><input checked="" type="radio"/> Disable <input type="radio"/> Enable</p> <p>LANセッティング</p> <p>DHCP: <input type="text" value="ON"/> ▼</p> <p>IPアドレス: <input type="text" value="192"/> . <input type="text" value="168"/> . <input type="text" value="1"/> . <input type="text" value="100"/></p> <p>サブネットマスク: <input type="text" value="255"/> . <input type="text" value="255"/> . <input type="text" value="255"/> . <input type="text" value="0"/></p> <p>デフォルトゲートウェイ: <input type="text" value="192"/> . <input type="text" value="168"/> . <input type="text" value="0"/> . <input type="text" value="1"/></p> <p>ボーレート: <input type="text" value="115200"/> ▼</p> <p>データビット: <input type="text" value="8"/> ▼</p> <p>ストップビット(s): <input type="text" value="1"/> ▼</p> <p>パリティ: <input type="text" value="NONE"/> ▼</p>	<p>起動時ラベル再検出</p> <p><input checked="" type="radio"/> Disable <input type="radio"/> Enable</p> <p>センサタイプ</p> <p><input type="radio"/> 反射式 <input checked="" type="radio"/> 透過式</p> <p>その他</p> <p>カット位置微調整: <input type="text" value="0"/> -120~+120</p> <p>発行モード: <input type="text" value="手動カット"/> ▼</p> <p>用紙タイプ: <input type="text" value="ラベル用紙"/> ▼</p> <p>印刷濃度: <input type="text" value="15"/> ▼</p> <p>温度微調整: <input type="text" value="0"/> ▼</p> <p>プリント速度: <input type="text" value="5"/> ▼</p> <p>プロトコル: <input type="text" value="2"/> <input type="text" value="3"/> <input type="text" value="4"/> <input checked="" type="text" value="5"/></p> <p>コードページ: <input type="text" value="2"/> <input type="text" value="3"/> <input type="text" value="4"/> <input checked="" type="text" value="5"/></p> <p style="text-align: right;"> <input type="button" value="セット"/> <input type="button" value="閉じる"/> </p>
--	--

プロトコルは下図のプルダウンメニューから設定できます。

パラメーター設定 ✕

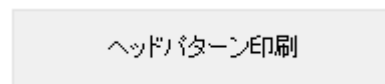
<p>Bluetooth設定</p> <p>Bluetooth名: <input type="text" value="FTXX"/> (<=16ASCII文字)</p> <p>パスワード: <input type="text" value="1234"/> (4文字)</p> <p>エラー時自動再印刷</p> <p><input checked="" type="radio"/> Disable <input type="radio"/> Enable</p> <p>LANセッティング</p> <p>DHCP: <input type="text" value="ON"/> ▼</p> <p>IPアドレス: <input type="text" value="192"/> . <input type="text" value="168"/> . <input type="text" value="1"/> . <input type="text" value="100"/></p> <p>サブネットマスク: <input type="text" value="255"/> . <input type="text" value="255"/> . <input type="text" value="255"/> . <input type="text" value="0"/></p> <p>デフォルトゲートウェイ: <input type="text" value="192"/> . <input type="text" value="168"/> . <input type="text" value="0"/> . <input type="text" value="1"/></p> <p>ボーレート: <input type="text" value="115200"/> ▼</p> <p>データビット: <input type="text" value="8"/> ▼</p> <p>ストップビット(s): <input type="text" value="1"/> ▼</p> <p>パリティ: <input type="text" value="NONE"/> ▼</p>	<p>起動時ラベル再検出</p> <p><input checked="" type="radio"/> Disable <input type="radio"/> Enable</p> <p>センサタイプ</p> <p><input type="radio"/> 反射式 <input checked="" type="radio"/> 透過式</p> <p>その他</p> <p>カット位置微調整: <input type="text" value="0"/> -120~+120</p> <p>発行モード: <input type="text" value="手動カット"/> ▼</p> <p>用紙タイプ: <input type="text" value="ラベル用紙"/> ▼</p> <p>印刷濃度: <input type="text" value="15"/> ▼</p> <p>温度微調整: <input type="text" value="0"/> ▼</p> <p>プリント速度: <input type="text" value="5"/> ▼</p> <p>プロトコル: <input type="text" value="ZPL"/> <input checked="" type="text" value="TSC"/> <input type="text" value="ZPL"/></p> <p>コードページ: <input type="text" value="2"/> <input type="text" value="3"/> <input type="text" value="4"/> <input type="text" value="5"/></p> <p style="text-align: right;"> <input type="button" value="セット"/> <input type="button" value="閉じる"/> </p>
--	--

コードページは下図のプルダウンメニューから設定できます。

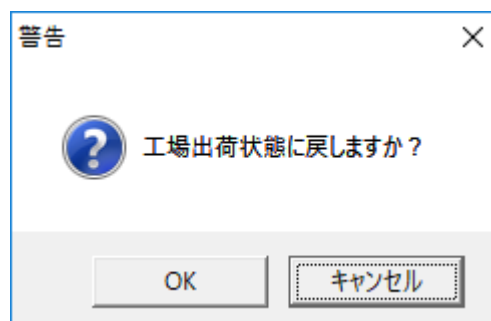


「セット」ボタンを押すと以上のすべての項目の変更を保存し、メインメニューへ戻ります。

- 「ヘッドパターン印刷」をクリックするとプリントヘッド印刷を行い、プリントヘッドの状態を見ることができます。



- 「初期設定」ボタンを押すと、変更した設定をすべて元に戻すことができます。



「閉じる」をクリックすると以上の画面から退出し、設定を完了します。

7. Seagull windows ドライバー

7.1 ドライバーについて

本ドライバーは以下の OS に対応しています

- Microsoft Windows 10 (32 bit/64 bit)
- Microsoft Windows 8 (32 bit/64 bit)
- Microsoft Windows 7 SPI (32 bit/64 bit)
- Microsoft Windows Vista SP2 (32 bit/64 bit)
- Microsoft Windows Server 2012(64 bit)
- Microsoft Windows Server 2008 R2
- Microsoft Windows Server 2008 SP2(32 bit/64 bit)
- Microsoft Windows Server 2003 R2 SP2(32 bit/64 bit)

7.2 インストールの準備

同梱の CD より Seagull ドライバーのインストーラーを起動し、インストールできます。

7.3 ドライバーのインストール



注意:


1. 下記の操作画面は Windows7 を操作した際のものです。お使いの OS により操作画面が異なる可能性がございます。あらかじめご了承ください。

2. 以下の操作は FT-112ED を基に行っていますが、FT-108ED にも同様の操作が可能となります。

3. ドライバーのスムーズなインストールのため、インストールする前にファイアウォールなどのウイルス対策ソフトウェアを一時的に停止させることを推奨します。

1. 特定のインターフェイスを通じてプリンター本体とお使いのパソコンを接続してください。

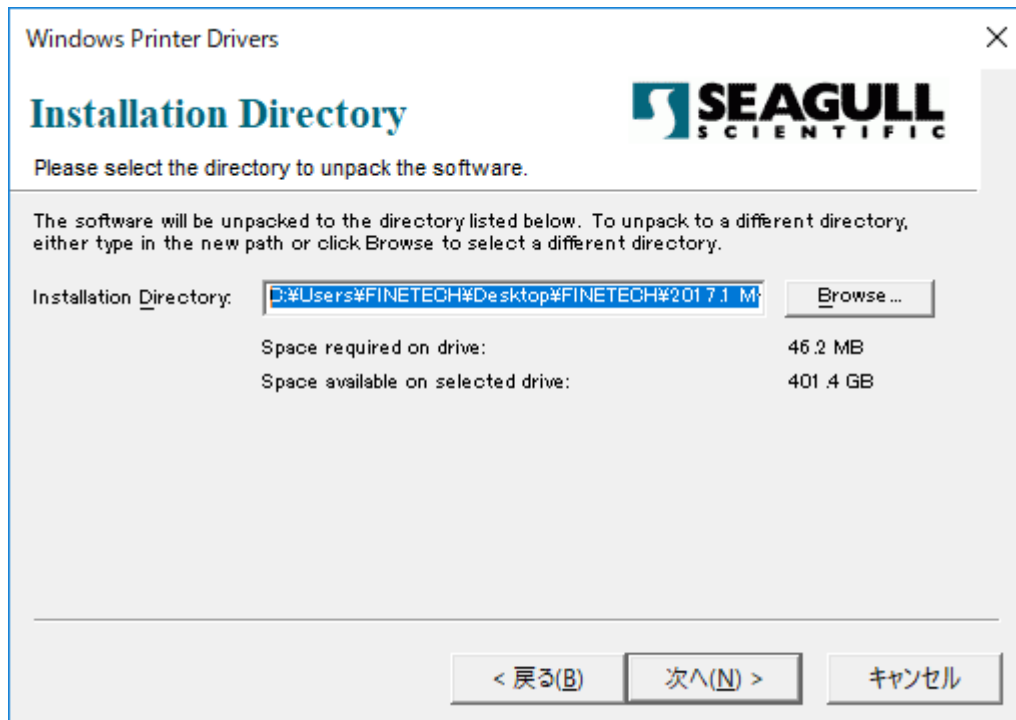
2. プリンターを起動して、パソコンとしっかり接続されているかを確認してください。

3. CD 内の Seagull ドライバーインストーラをダブルクリックし、開いてください .

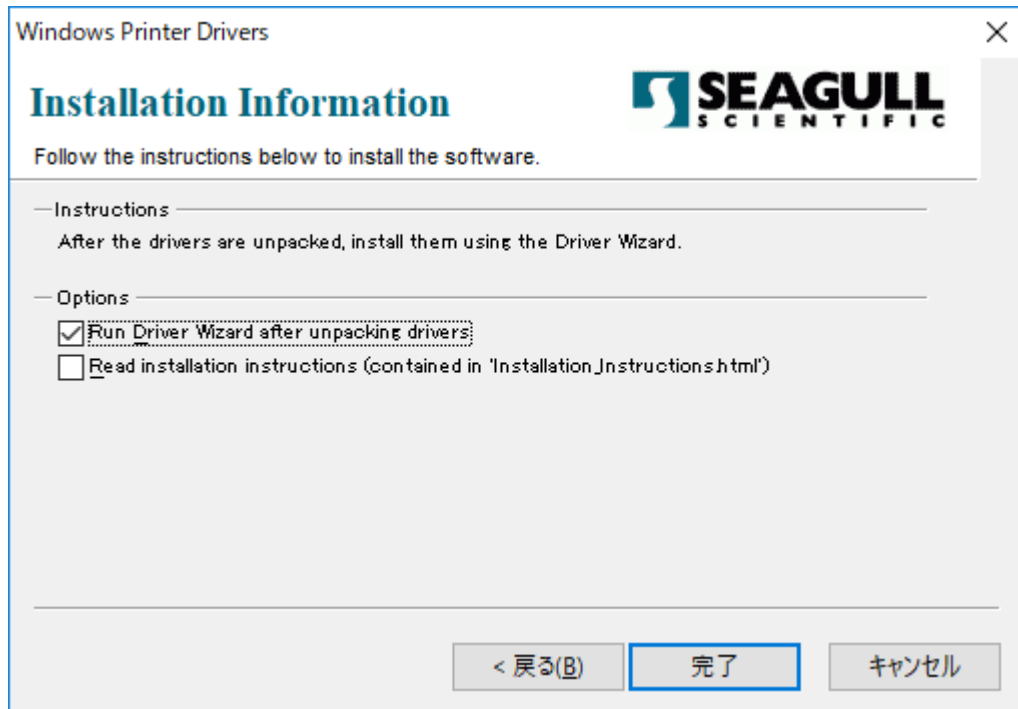
4. 下のような画面が開きましたら、「I accept the terms in the license agreement」の項目をチェックし、「次へ」を選択してください。



5.インストールする場所を指定したら、「次へ」をクリックしてください。



6. 下図のような画面になりましたら“Run Driver Wizard after unpacking drivers”にチェックして、「完了」をクリックしてください。

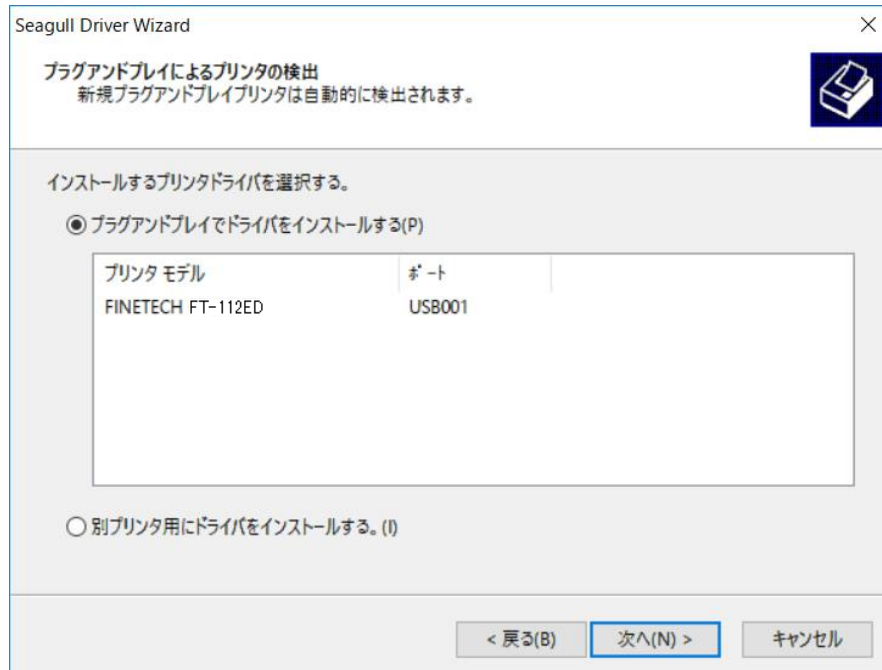


7. 「プリンタードライバーのインストール」を選択し、「次へ」をクリックします。

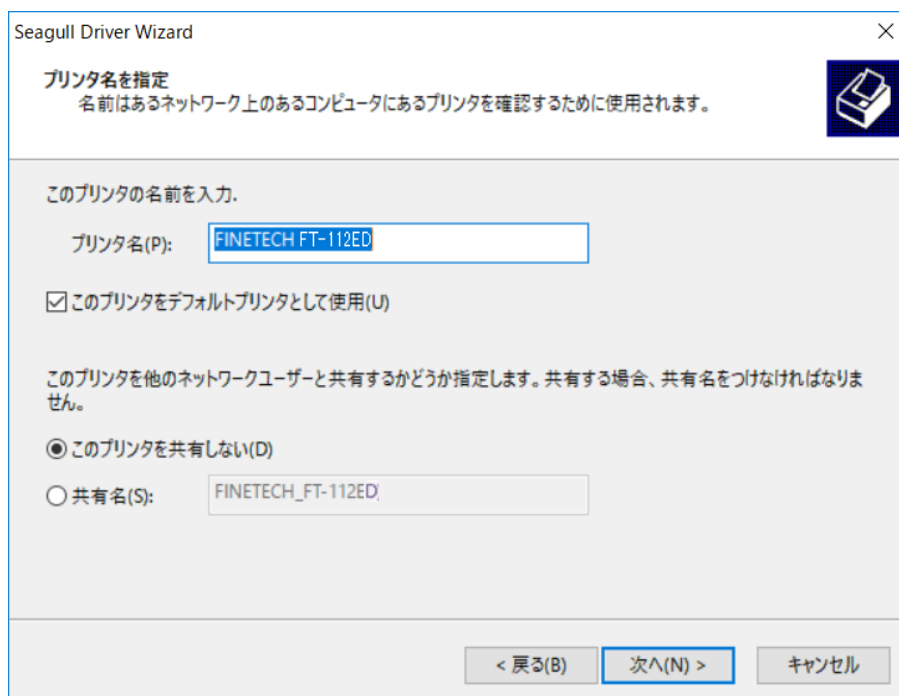


注意: プリンター本体とパソコンを、インターフェイスを通じて接続した場合、上記のプリンタードライバーのインストールウィザードは自動的に開始されます。(例: USB インターフェイスでパソコンとプリンターを接続した場合など。)

8.「プラグアンドプレイでドライバーをインストールする」を選択し、「次へ」をクリックします。



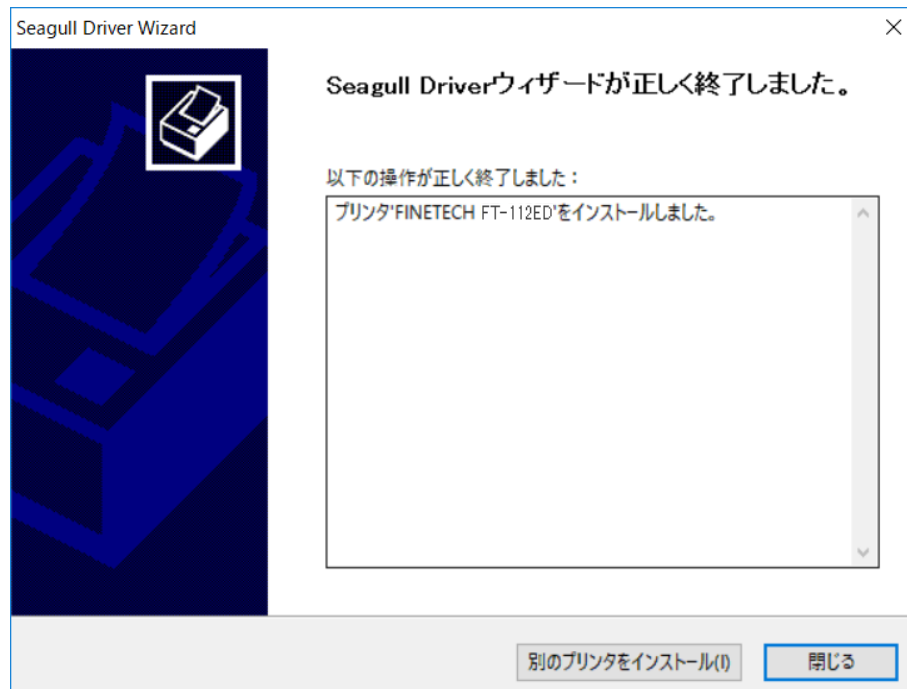
9.プリンターの名前を入力し、「次へ」をクリックします。



10.「完了」をクリックします。



11.「閉じる」をクリックしますと、以上で本ドライバーのインストールは完了となります。



12.本ドライバーは「スタート」→「コントロールパネル」→「ハードウェアとサウンド」→「デバイスとプリンター」より、下図のようなアイコンから確認できます。

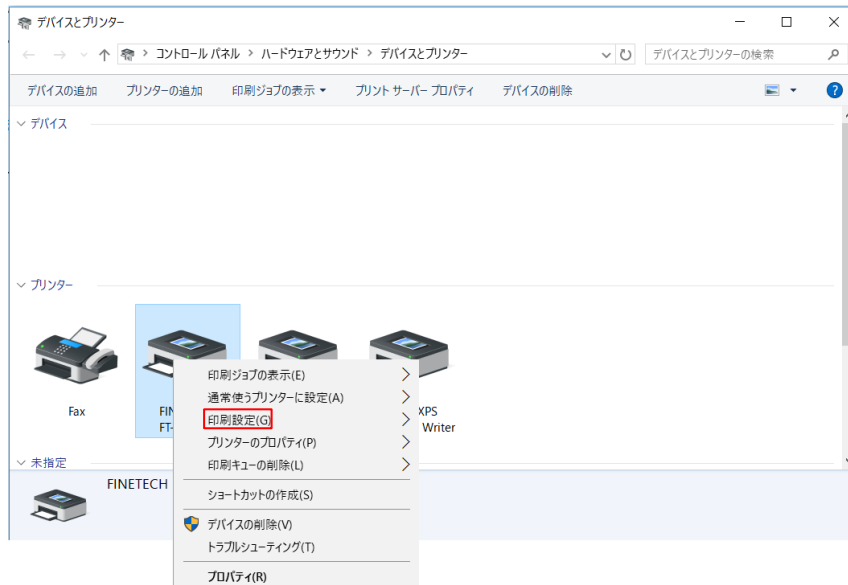


注意:すでにドライバーが存在する状態で USB 接続した場合、USB 接続用のポートが生成されません。もしこれが生成されなかった場合は、同梱の CD に入っているプリンターユーティリティよりこの問題の対応が可能となります。

7.4 ドライバーの使用法

7.4.1 プリンターのメインメニュー

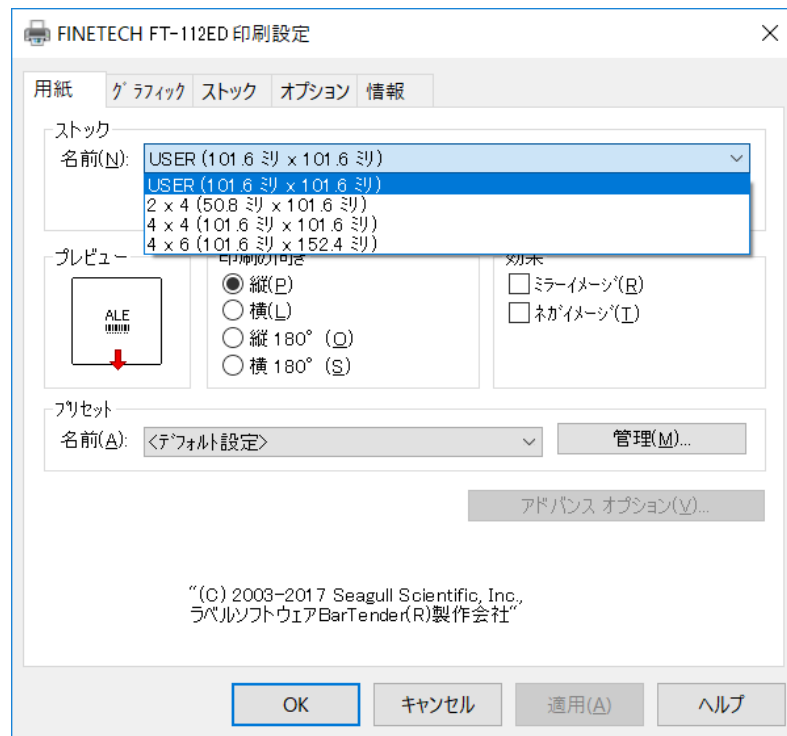
1. 「スタート」→「コントロールパネル」→「ハードウェアとサウンド」→「デバイスとプリンター」より、プリンターを右クリックして、「印刷設定」を選択します。



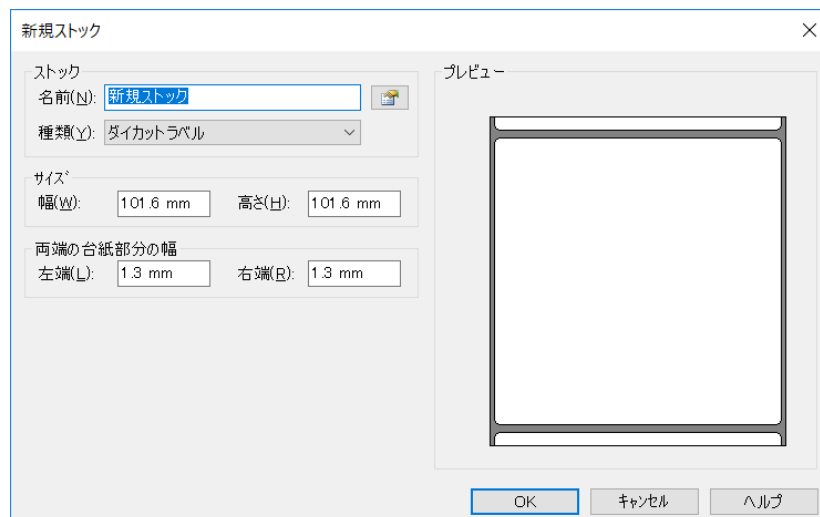
2. 「用紙」の項目から印刷の向きや、効果などの設定を変更することができます。



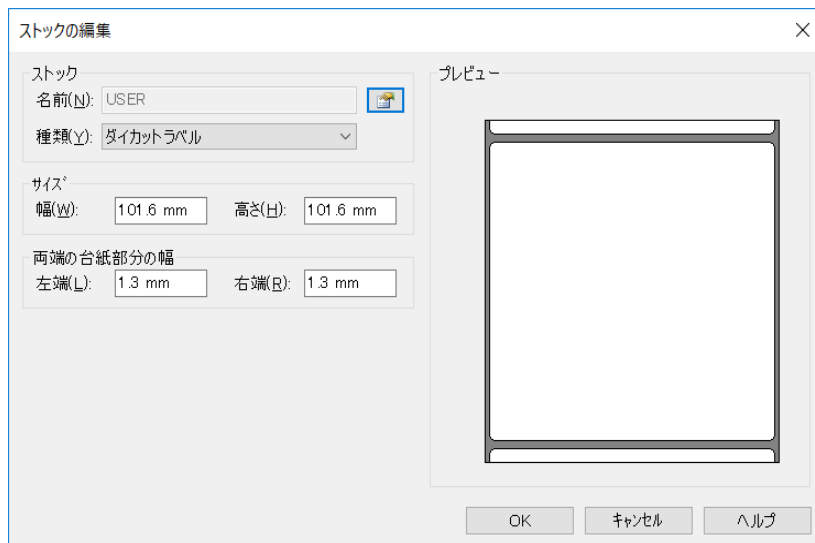
- 「用紙」タブの「ストック」にある、「名前」を選択することで、プルダウンメニューを展開し、設定した用紙の規格を選択することができます。上記のステップでストックを選択しましたら、「ストック」枠内の「新規」、「編集」、「削除」の3つのボタンより、選択したストックへの変更などが行えます。



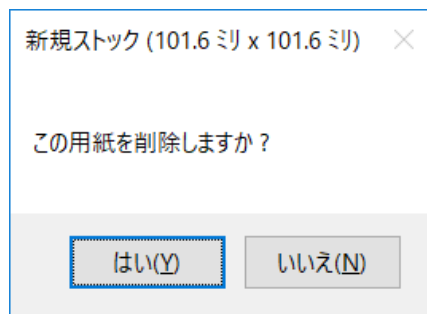
- 「新規」をクリックすることで、下図のように「新規ストック」ウィンドウが出現します。このウィンドウ内では新しくストックの設定を編集し、追加することができます。



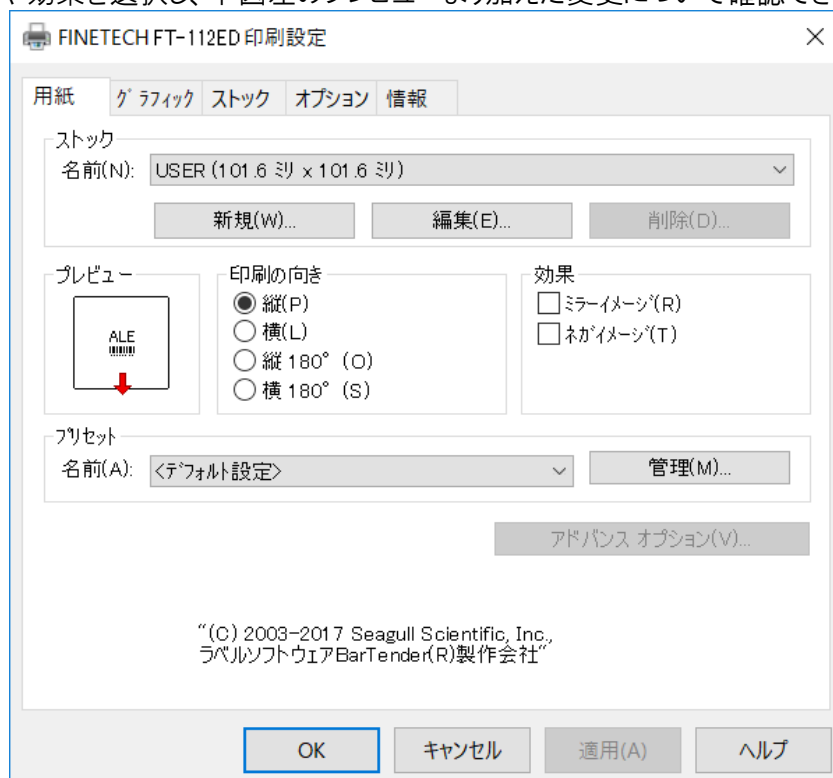
- 「編集」をクリックすると、下図の「ストックの編集」ウィンドウで、ストックの編集を行えます。



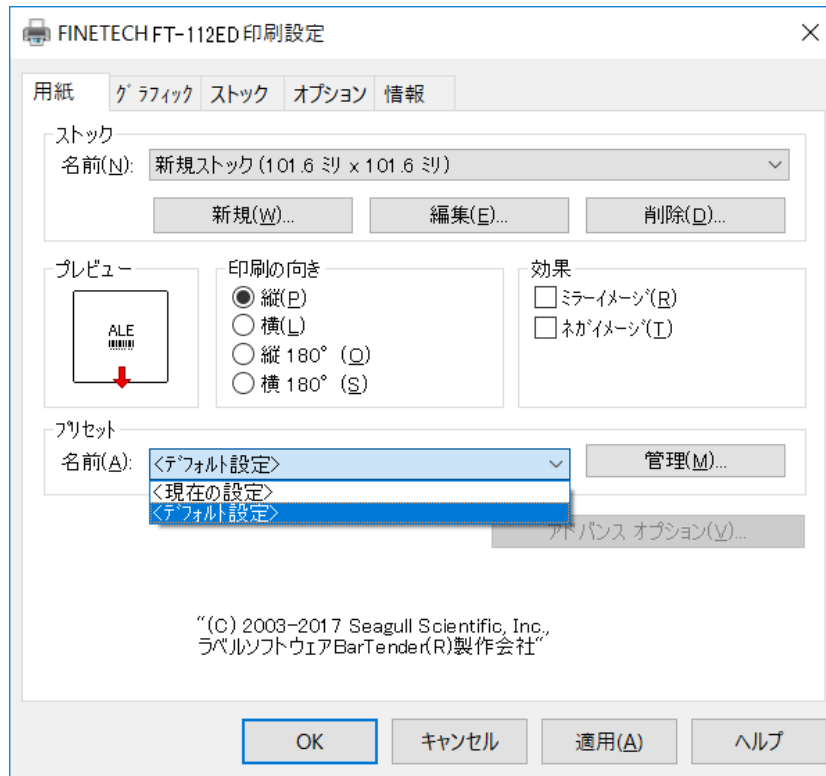
- 「削除」をクリックすると、選択中のストックを削除することができます。



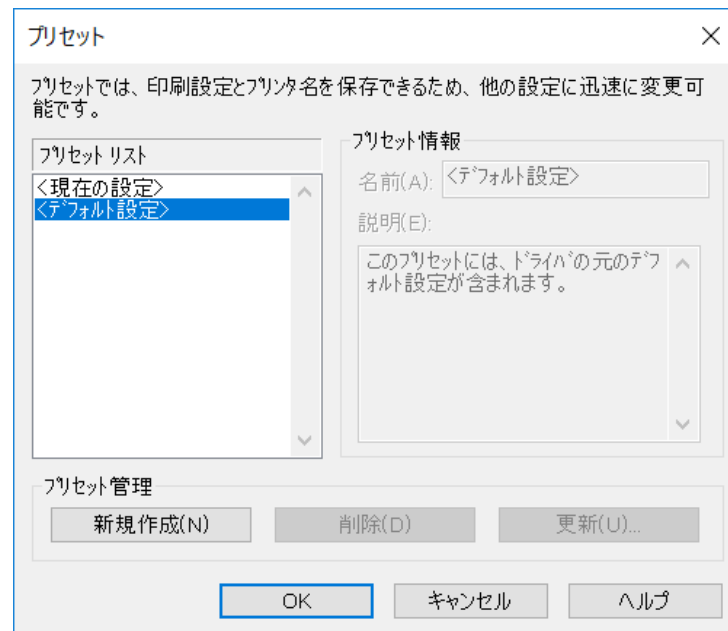
- 印刷の向きや効果を選択し、下図左のプレビューより加えた変更について確認できます。



- 「プリセット」枠内より、印刷の設定を元の状態へ戻すことができます。その際は、「名前」よりプリセット設定を指定してください。



- また、「管理」ボタンをクリックすることで下図のウィンドウを出現させ、プリセットについての変更を行うことができます。



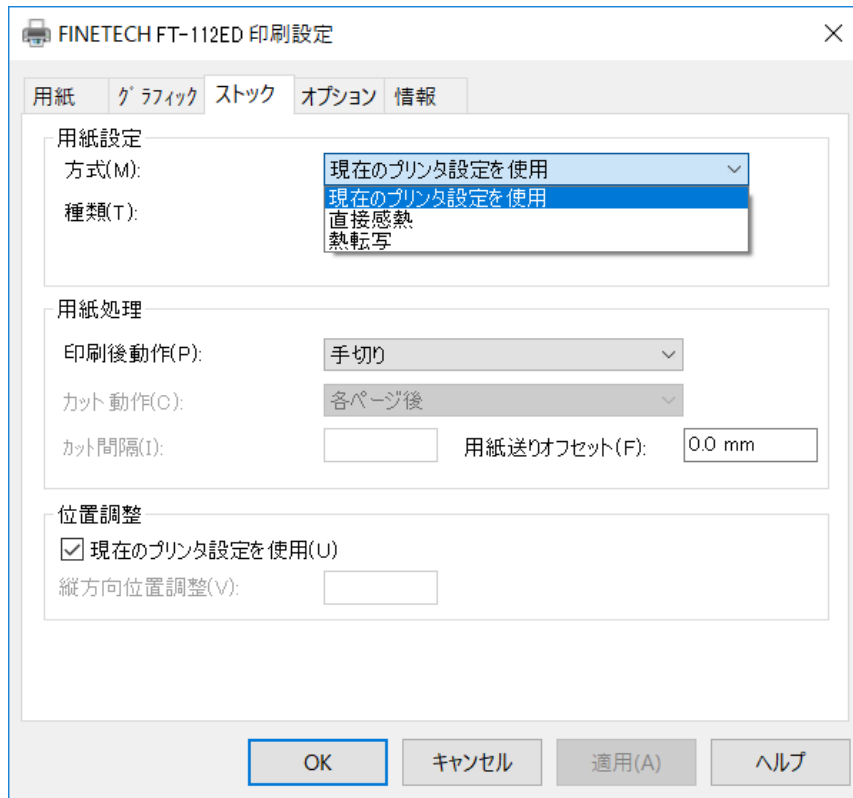
3.「グラフィック」タブをクリックすると、印刷した際出力される画像について編集することができます。



4.「ストック」タブをクリックすると下図のようなウィンドウが出現します。



- 「用紙設定」枠内の「方式」の項目より、印刷方式を変更することができます。（ただし、FT-108ED と FT-112ED は感熱方式にしか対応していません。）



FINETECH FT-112ED 印刷設定

用紙 グラフィック ストック オプション 情報

用紙設定

方式(M): 現在のプリンタ設定を使用

種類(T): 現在のプリンタ設定を使用
直接感熱
熱転写

用紙処理

印刷後動作(P): 手切り

カット動作(C): 各ページ後

カット間隔(I): 用紙送りオフセット(F): 0.0 mm

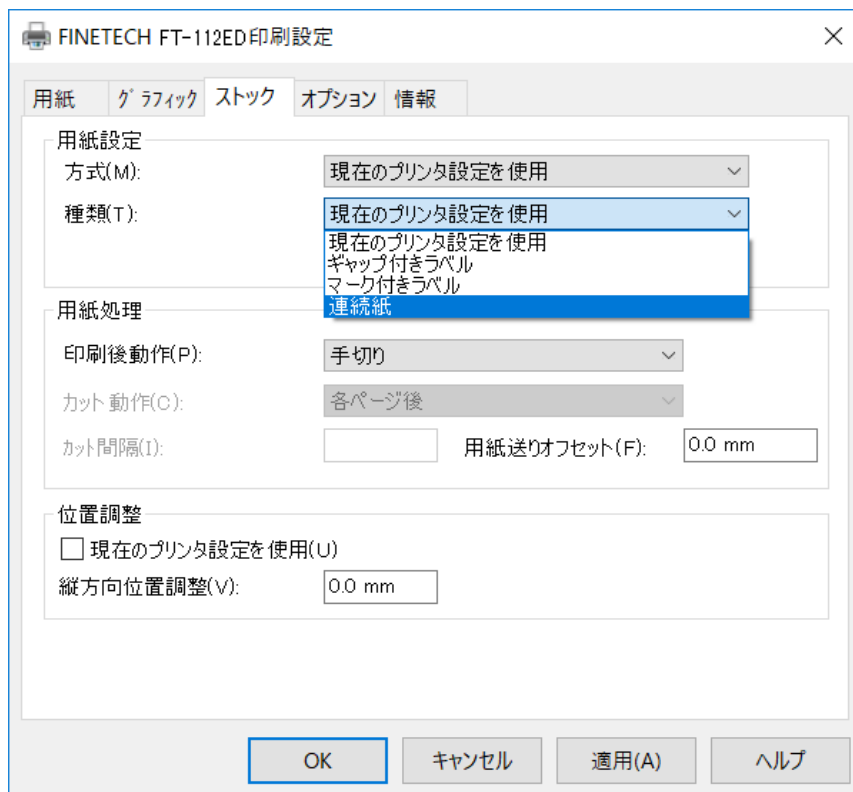
位置調整

現在のプリンタ設定を使用(U)

縦方向位置調整(V):

OK キャンセル 適用(A) ヘルプ

- 「種類」の項目より、印刷するラベルの様式などについての設定を行うことができます。



FINETECH FT-112ED 印刷設定

用紙 グラフィック ストック オプション 情報

用紙設定

方式(M): 現在のプリンタ設定を使用

種類(T): 現在のプリンタ設定を使用
現在のプリンタ設定を使用
ギャップ付きラベル
マーク付きラベル
連続紙

用紙処理

印刷後動作(P): 手切り

カット動作(C): 各ページ後

カット間隔(I): 用紙送りオフセット(F): 0.0 mm

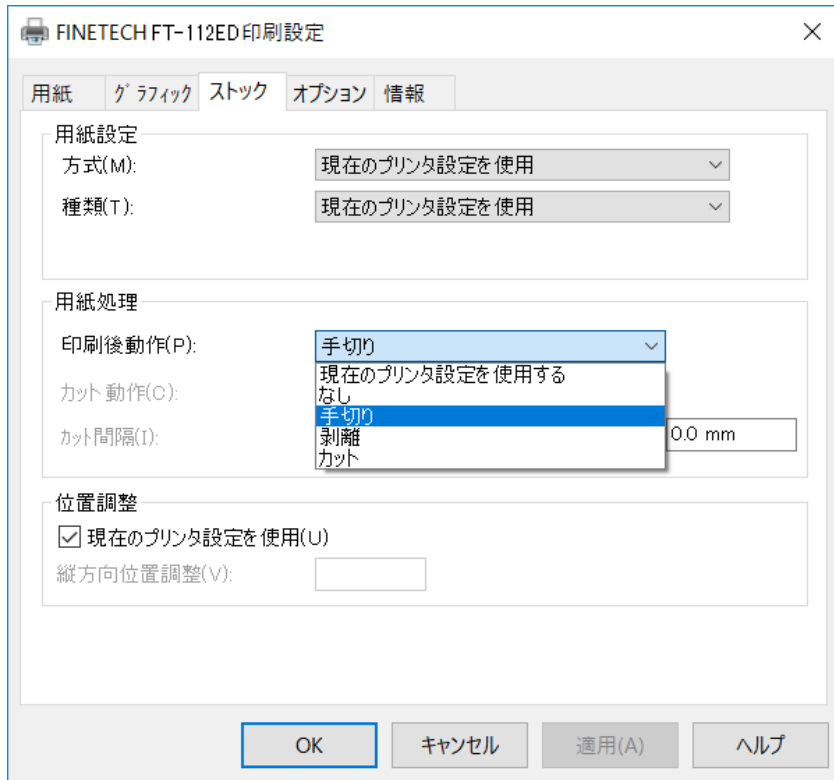
位置調整

現在のプリンタ設定を使用(U)

縦方向位置調整(V): 0.0 mm

OK キャンセル 適用(A) ヘルプ

- 「用紙処理」についての設定は下図に示されたプルダウンメニューより行うことができます。



FINETECH FT-112ED印刷設定

用紙 グラフィック ストック オプション 情報

用紙設定

方式(M): 現在のプリンタ設定を使用

種類(T): 現在のプリンタ設定を使用

用紙処理

印刷後動作(P): 手切り

カット動作(C): 現在のプリンタ設定を使用する

手切り

剥離

カット

0.0 mm

位置調整

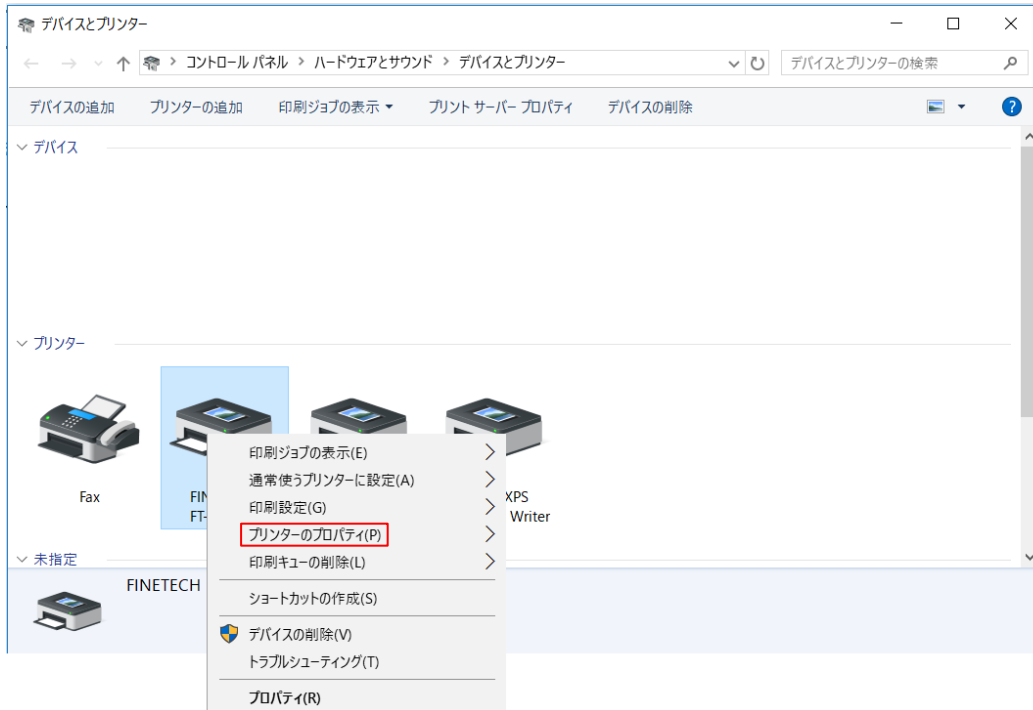
現在のプリンタ設定を使用(U)

縦方向位置調整(V):

OK キャンセル 適用(A) ヘルプ

7.4.2 テスト印刷について

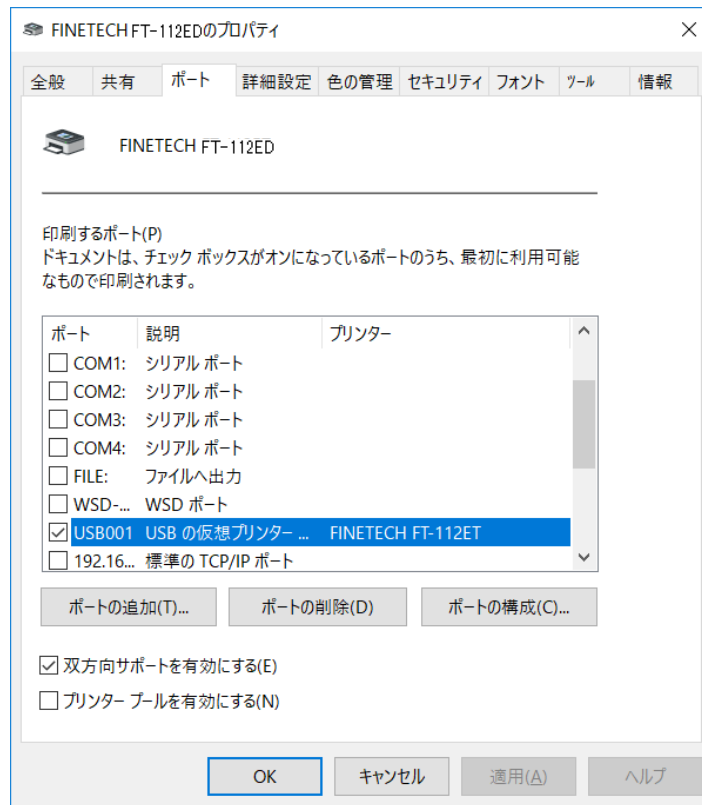
1. 「スタート」→「コントロールパネル」→「ハードウェアとサウンド」→「デバイスとプリンター」より、プリンターを右クリックして、「プリンターのプロパティ」を選択します。



2. 「全般」タブの中に、「テストページの印刷」をクリックするとテスト印刷ができます。

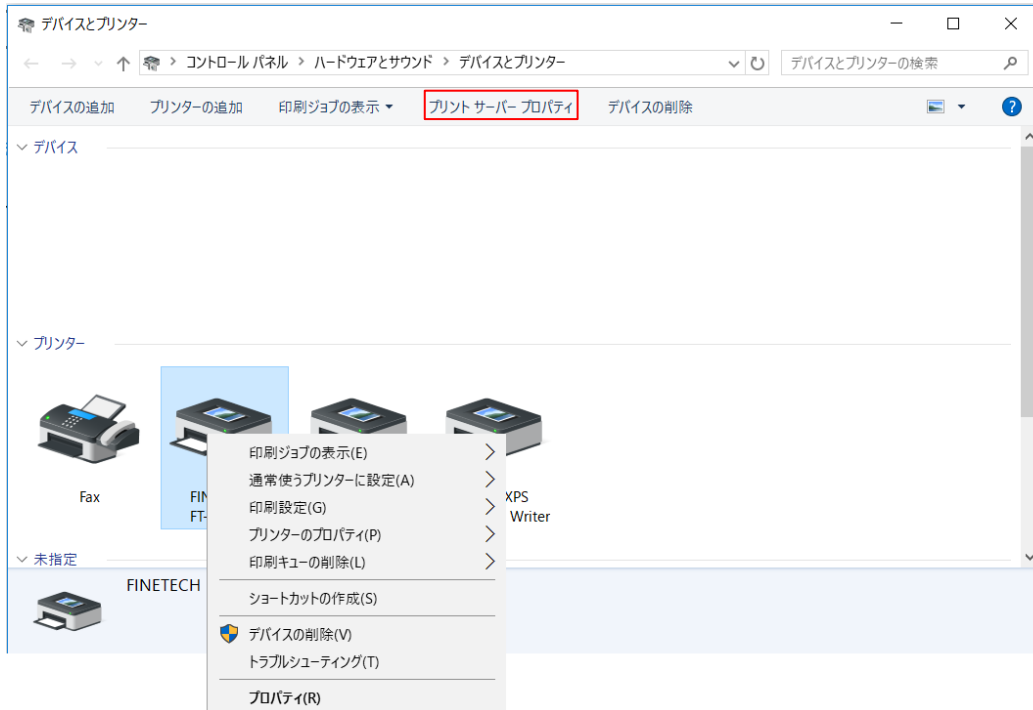


3.「ポート」タブをクリックすることで下図のウィンドウを表示し、「ポート」の種類を選択することができます。



7.4.3 用紙サイズ

1. 「スタート」→「コントロールパネル」→「ハードウェアとサウンド」→「デバイスとプリンター」を開き、「プリントサーバープロパティ」を開きます。



2. 下図の赤枠を参考に、「新しい用紙を作成する」の項目にチェックして「用紙名」を入力し、「用紙の説明(単位)」枠内の数値を編集します。編集が完了したら、「用紙の保存」をクリックしてください。



3.「用紙」の一覧より、新しく作成されました用紙設定が保存されているかを確認してください。



プリントサーバーのプロパティ

用紙 ポート ドライバー セキュリティ 詳細設定

用紙(F): LAPTOP-EJHHEAS0

10×11
10×14
100mm * 100mm
100mm * 113mm

削除(D)

用紙の保存(S)

用紙名(N): 10×11

新しい用紙を作成する(C)

既存の名前とサイズを編集して新しい用紙を定義し、[用紙の保存] をクリックしてください。

用紙の説明 (単位)

単位: メートル法(M) ヤードポンド法(E)

用紙サイズ: 余白:

幅(W): 25.40cm 左(L): 0.00cm 上(T): 0.00cm
高さ(H): 27.94cm 右(R): 0.00cm 下(B): 0.00cm

用紙設定の変更(G)

OK キャンセル 適用(A)

7.5 用紙のサイズ

USER(101.6mm×101.6mm)
 2×4(50.8mm×101.6mm)
 4×4(101.6mm×101.6mm)
 4×4(101.6mm×101.6mm)

8. BarTender Ultralite

8.1 BarTender Ultralite について

本ソフトウェアは以下の OS(32bit/64bit)に対応しています。

- Microsoft Windows 10 (32 bit/64 bit)
- Microsoft Windows 8 (32 bit/64 bit)
- Microsoft Windows 7 SPI (32 bit/64 bit)
- Microsoft Windows Server 2012(64 bit)
- Microsoft Windows Server 2008 R2
- Microsoft Windows Server 2008 SP2(32 bit/64 bit)
- Microsoft Windows Server 2003 R2 SP2(32 bit/64)

8.2 インストールの準備

同梱の CD より BarTender Ultralite のインストーラーを獲得し、お使いのパソコンへインストールすることができます。

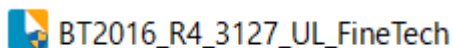
8.3 インストール



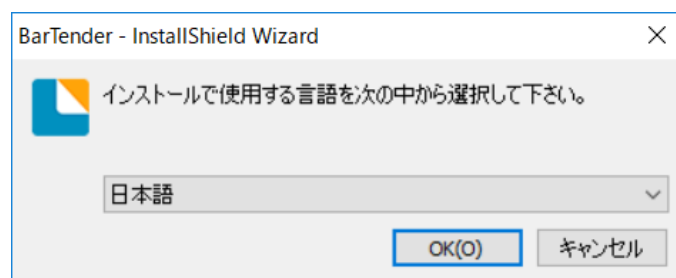
注意:

- 下記の操作画面は Windows10 を操作した際のものとなります。お使いのパソコンの OS によっては操作画面が異なる可能性がありますので、あらかじめご了承ください。

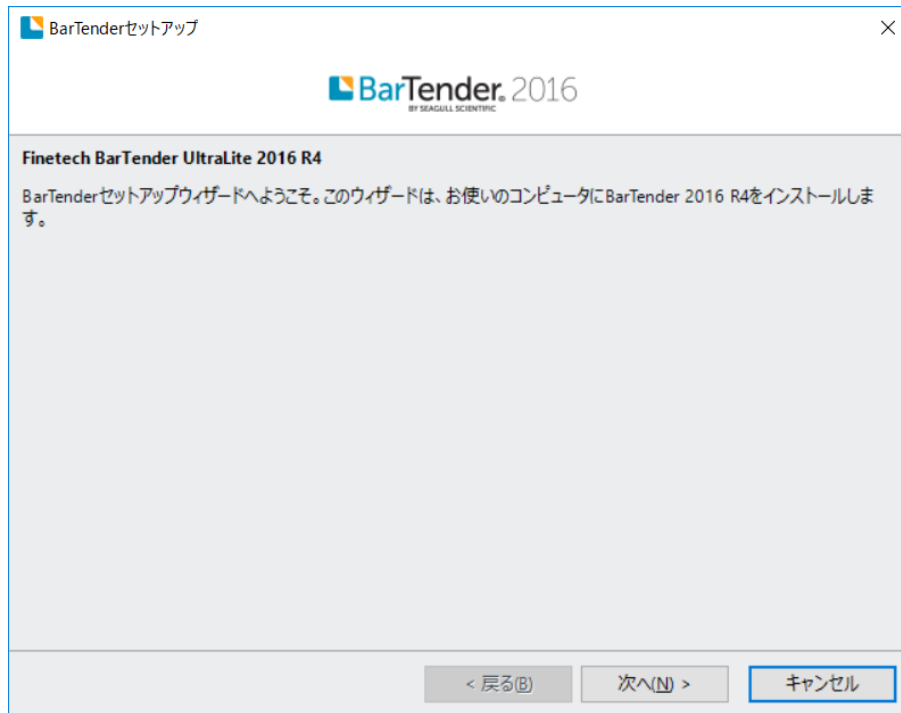
1. CD 内 BarTender Ultralite をダブルクリックし、開いてください。



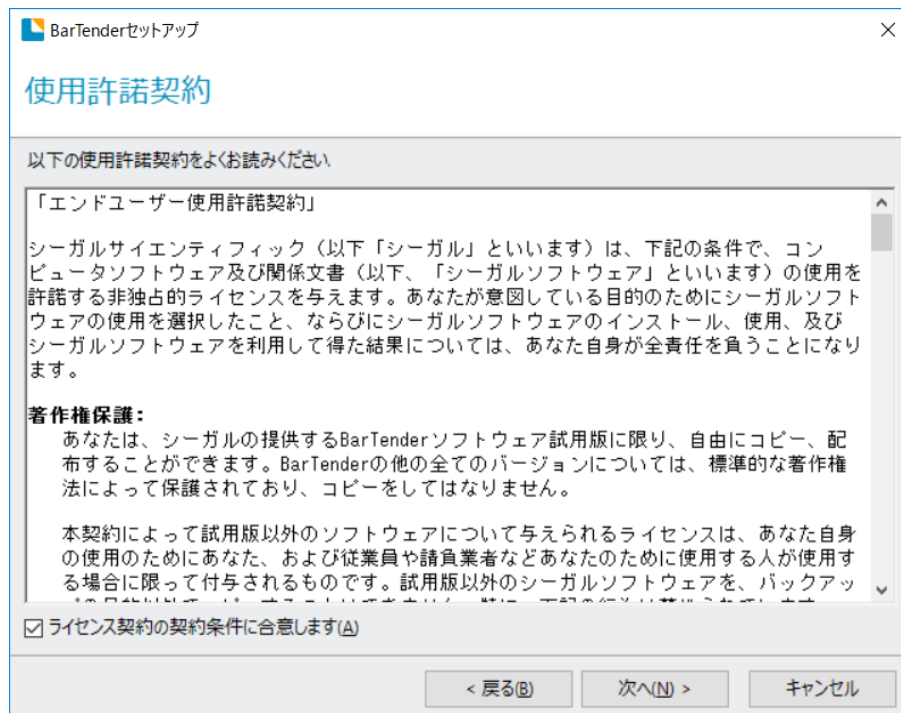
2. 言語を選択し、「OK」ボタンをクリックしてください。



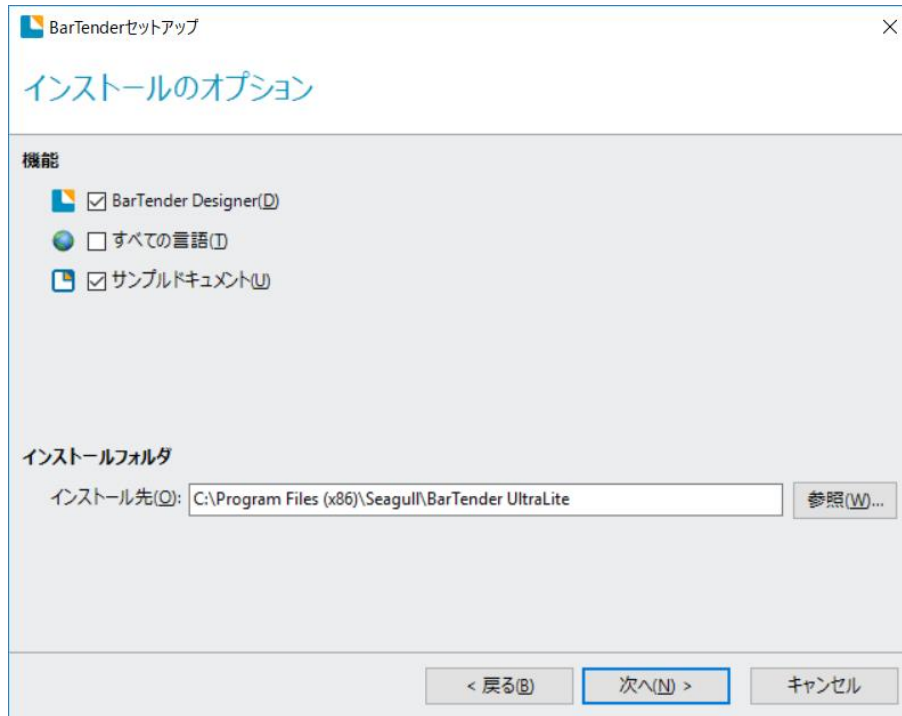
3.「次へ」をクリックしてください。



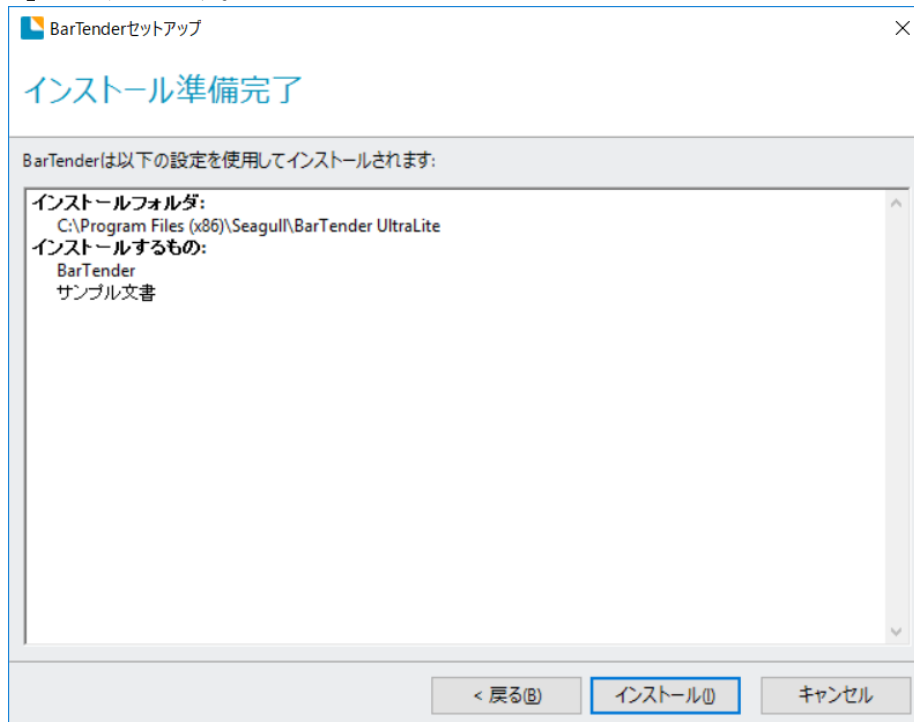
4.使用許諾契約をよくお読みの上に、「ライセンス契約の契約条件に合意します」の項目をチェックし、「次へ」をクリックします。



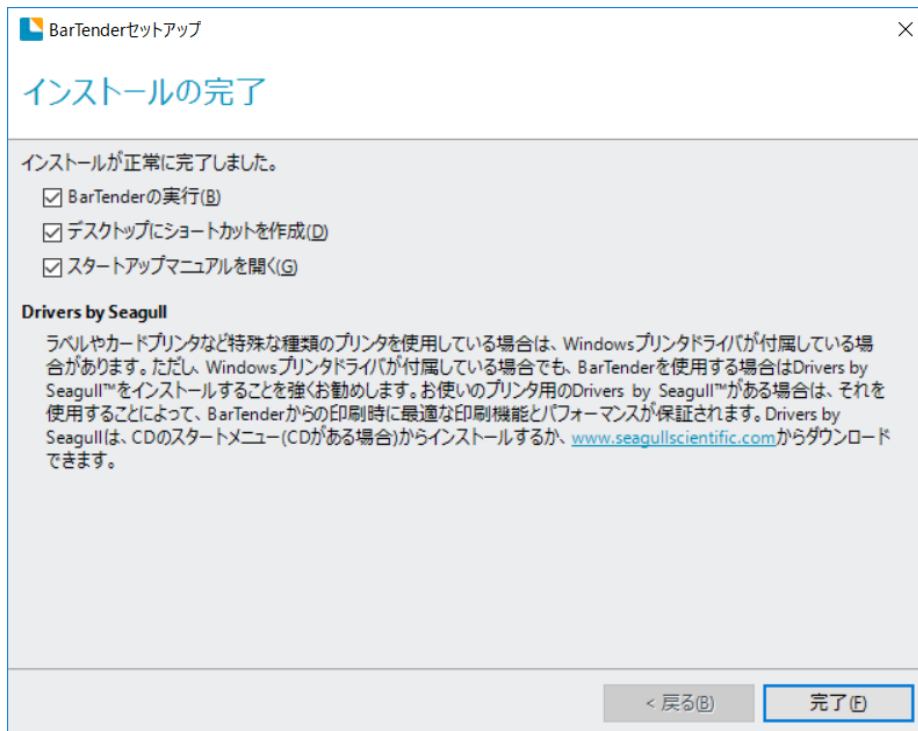
5.インストールする機能とインストールする場所を指定し終わりましたら、「次へ」をクリックします。



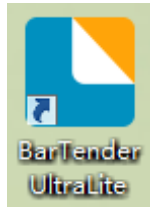
6.「インストール」をクリックします。



7.以上で BarTender Ultralite のインストールが完了します。



8.デスクトップに BarTender Ultralite のショートカットキーが生成されます。



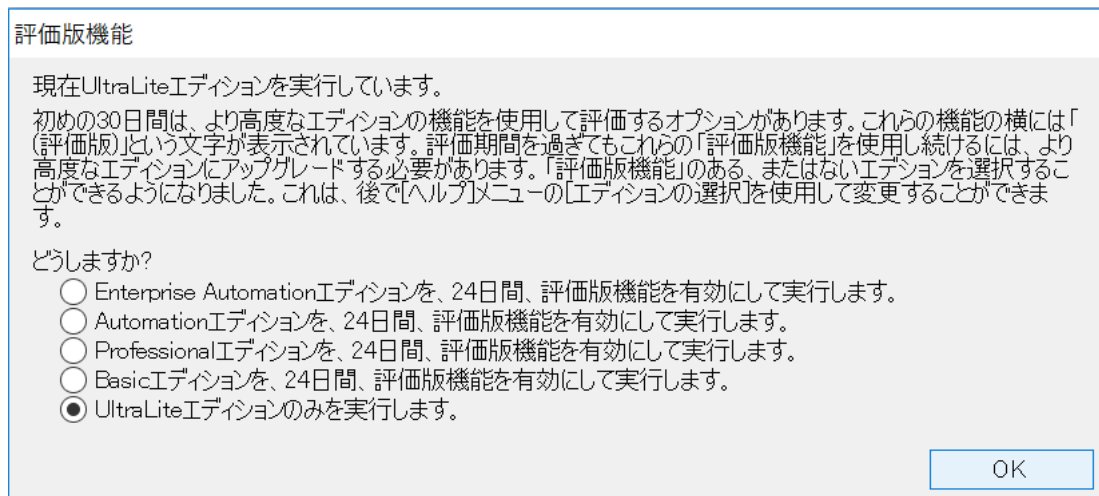
8.4 ソフトの使用方法

インストールを終えた後、BarTender Ultralite のショートカットキーをダブルクリックし、ソフトウェアを起動します。

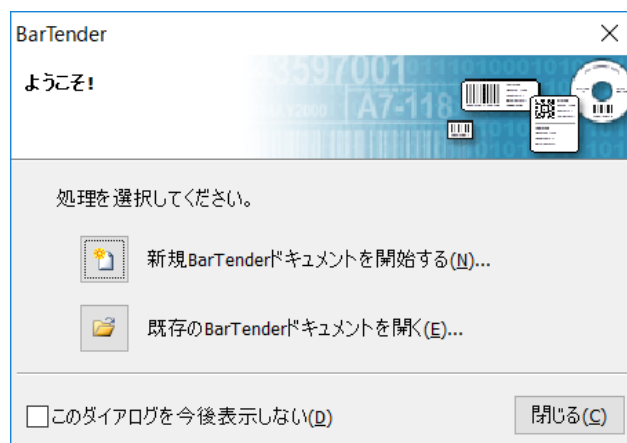
8.4.1 ソフトウェア設置

➤ 以下の操作は FT-112ED を基に行っていますが、FT-108ED にも同様の操作が可能となります。

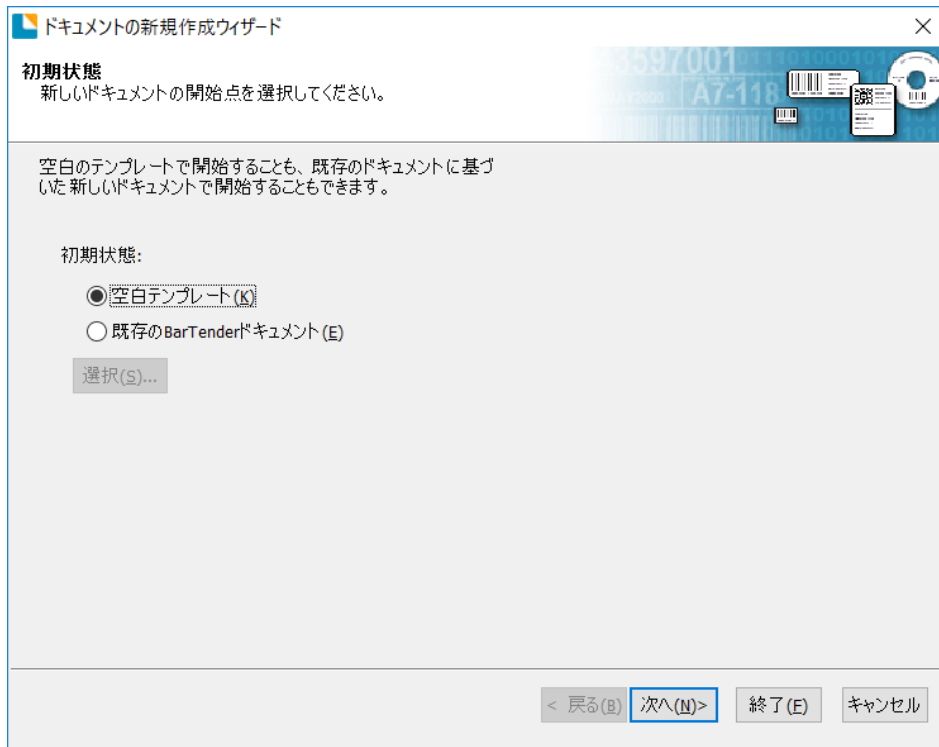
1. ソフトウェアが起動したら、以下のような画面が出てきます。複数の項目の中から使いたいバージョンを選択し、「決定」をクリックします。



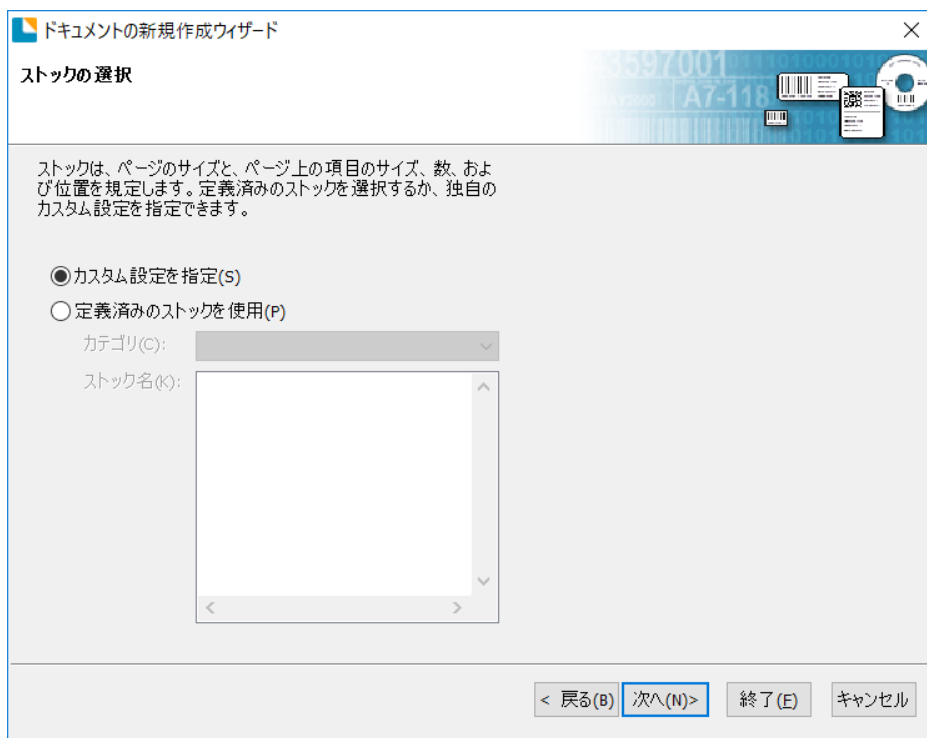
2. 「新規 BarTender ドキュメントを開始する」の項目をクリックします。



3.「空白テンプレート」を選択し、「次へ」をクリックします。



4.既存の用紙設定が見つからない場合は、「カスタム設定を指定」を選択してください。



5.ラベルの種類を指定し、「次へ」をクリックします。

(通常のラベル用紙ならば「ページあたり1つのアイテム」を選択し、複列式ラベル用紙ならば「ページあたり複数の列または行」の項目を選択し、行数と列数を指定したうえで「次へ」を選択してください。)

ドキュメントの新規作成ウィザード

ページあたりのアイテム
メディアの特徴を指定してください。

ほとんどのメディアでは、ストックのページあたり1つのアイテム(ラベル、カード、タグなど)しかありません。ただし、一部のメディアはより複雑で、ページに複数のアイテムがあります。

ページあたり1つのアイテム(S)
 ページあたり複数の列または行(M)

行(R):

列(C):

< 戻る(B) **次へ(N)>** 終了(E) キャンセル

6.ラベルの左右端の設定を行います。長さなどを設定し終わりましたら、「次へ」をクリックしてください。

ドキュメントの新規作成ウィザード

左右端
メディアの側面の特長を指定してください。

ストックのアイテムの端とページの端の間に小さな未使用領域がありますか?

はい、両側に未使用領域があります(Y)
 いいえ、ありません(O)

未使用領域の幅:

左端(L): ミリ

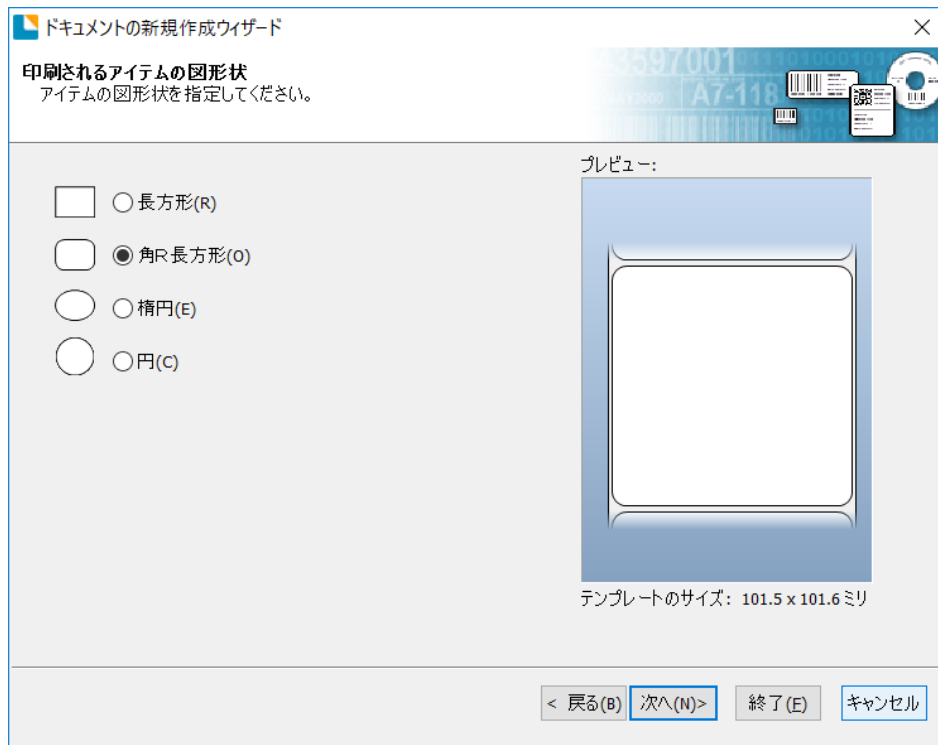
右端(R): ミリ

プレビュー:

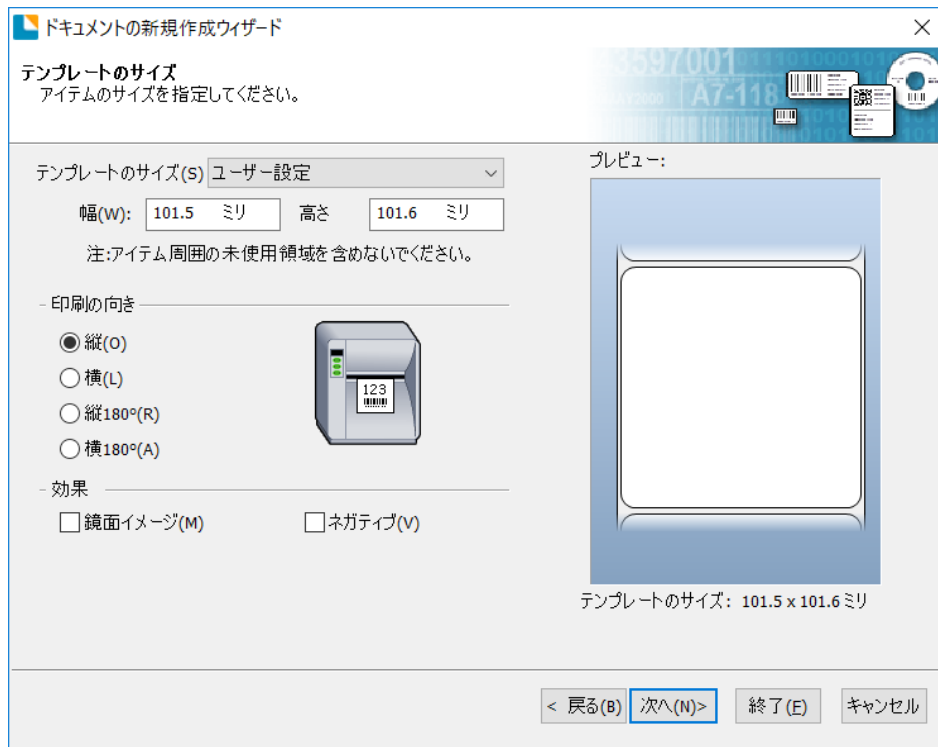
テンプレートのサイズ: 101.5 x 101.6 ミリ

< 戻る(B) **次へ(N)>** 終了(E) キャンセル

7.「印刷されるアイテムの図形状」を選択し、「次へ」をクリックします。



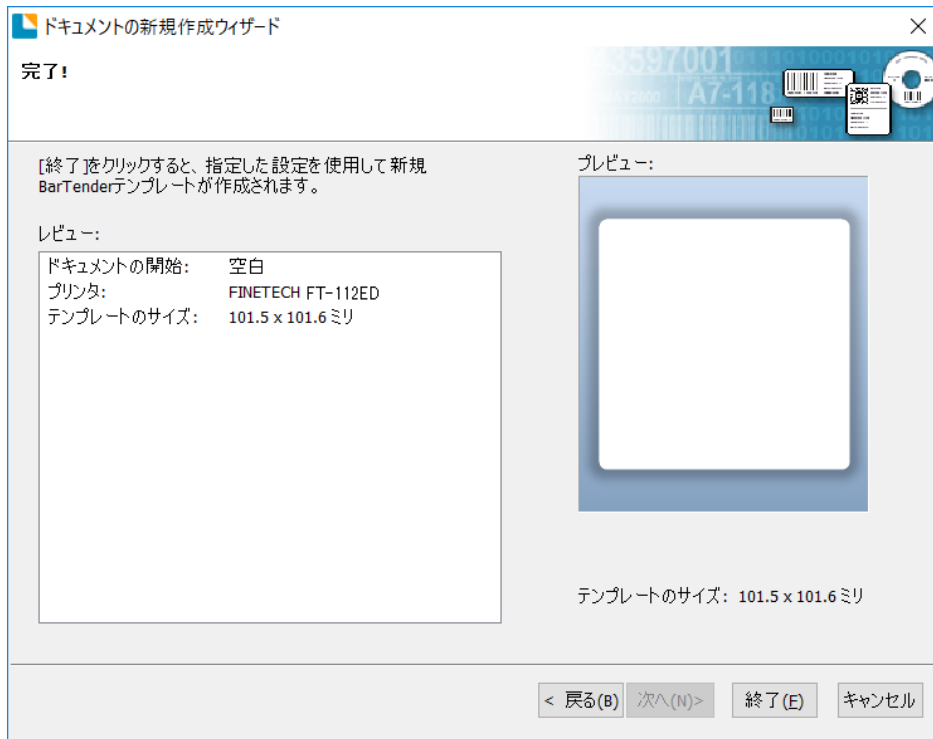
8.テンプレートのサイズを設定し、「次へ」をクリックしてください。



9.印刷されるテンプレートの背景を設定します。もし必要がない場合でしたら、そのまま「次へ」をクリックしてください。

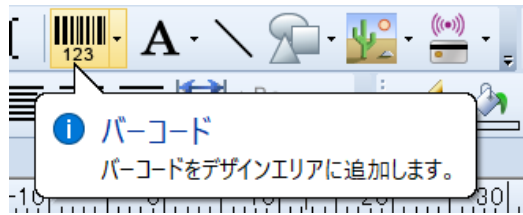


10.以上の設定が終わりましたら、下図のような画面になります。右側にはラベルのレイアウトが表示され、左側には詳細の情報が示されます。この画面で設定を確認し、もし問題ないようでしたらそのまま「終了」をクリックしてください。



8.4.2 ラベルの編集について

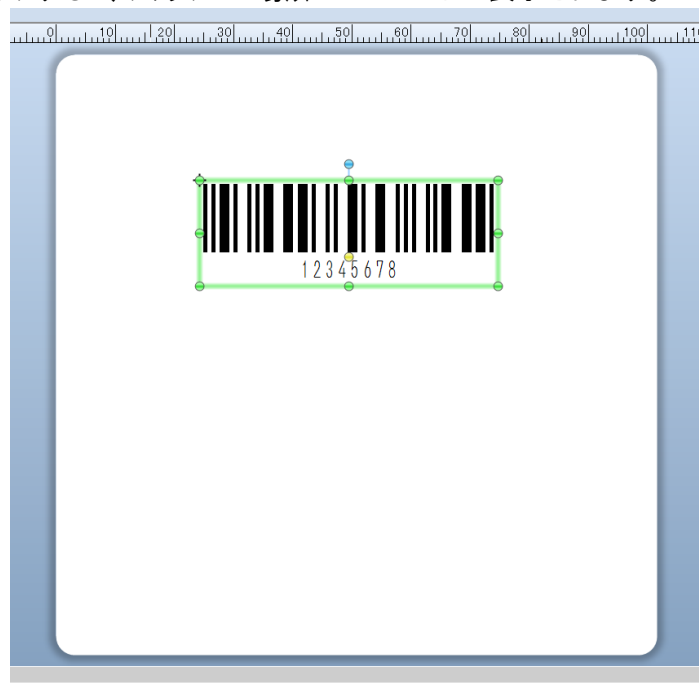
1. バーコードのアイコンをクリックすることによって新しくバーコードを作成することができます。



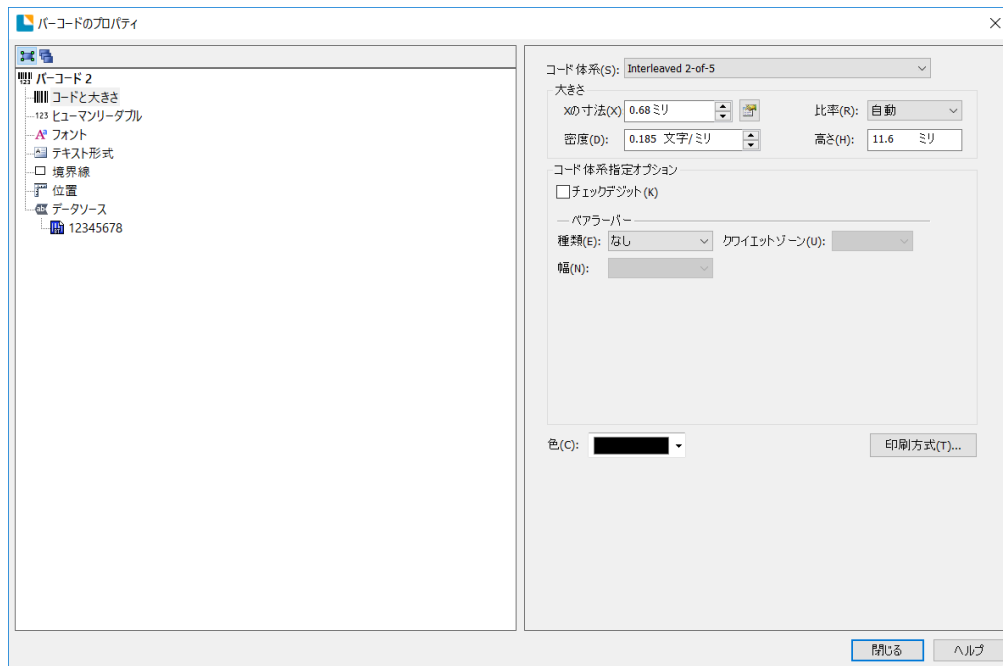
2. 作りたいバーコードの種類を選び、「選択」をクリックします



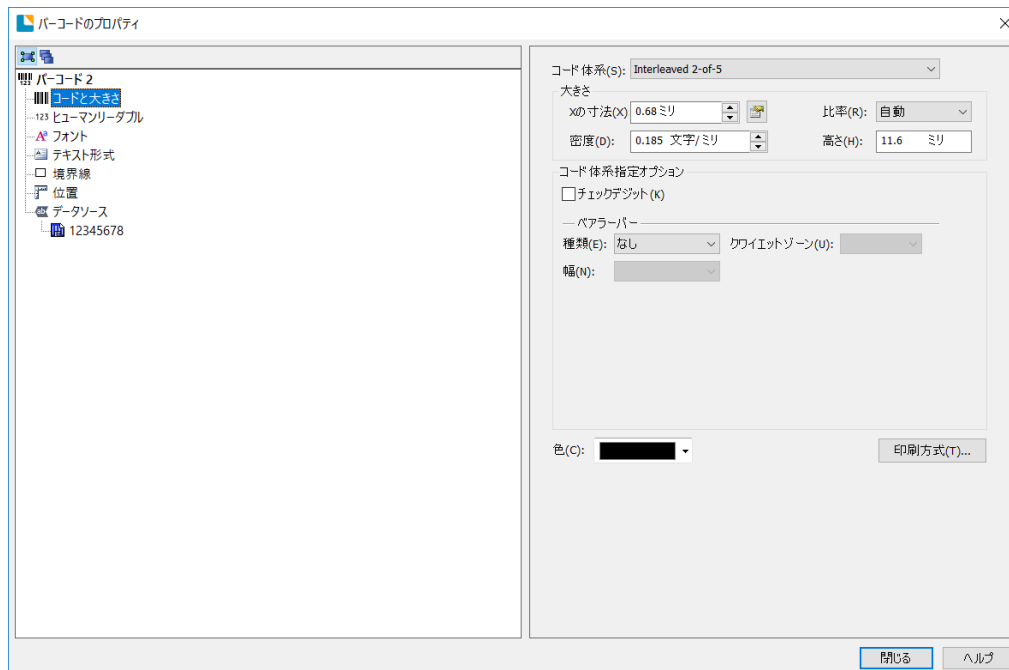
3 テンプレートを左クリックすると、クリックした場所にバーコードが表示されます。



4.バーコードダブルクリックすることで、「オブジェクトのプロパティ」を開き、バーコードの編集を行えます。



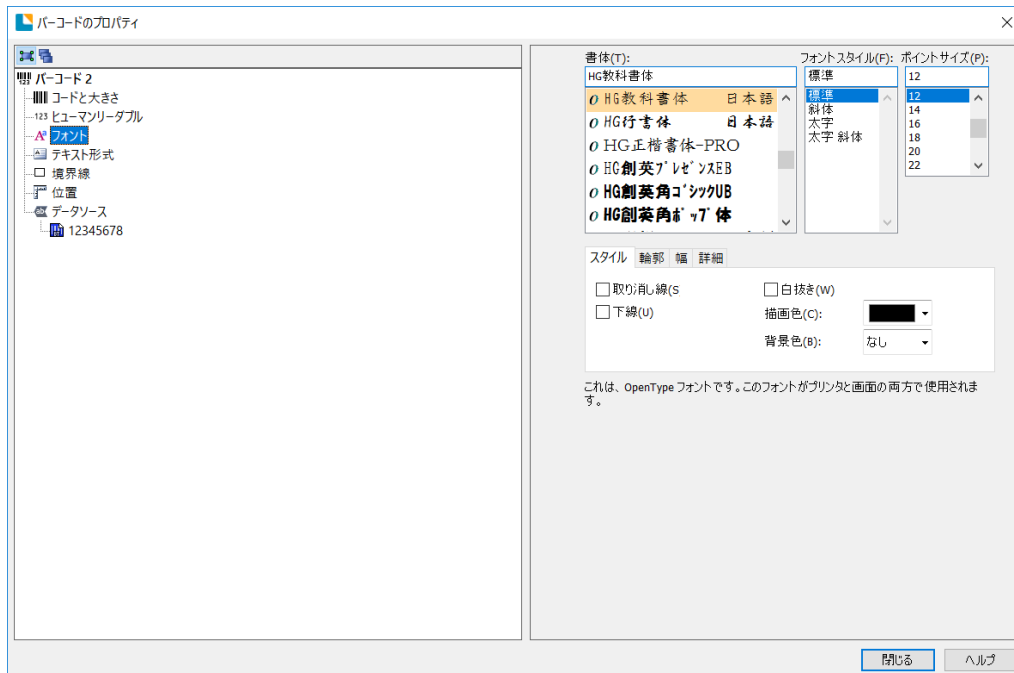
➤ 左のリストより、「コードと大きさ」を指定することで、バーコードのサイズを変更できます。



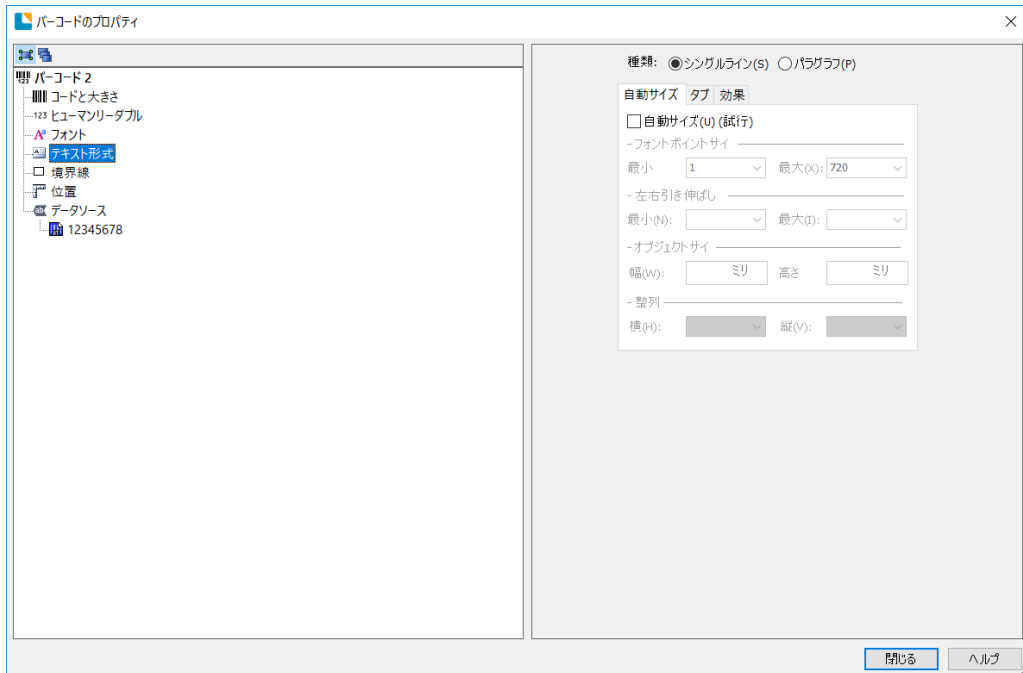
- 「ヒューマンリーダブル」をクリックすることで、バーコードに表示されているコードの配置を編集することができます。



- 「フォント」の項目から、バーコードのフォントを指定することができます。



- 「テキスト形式」より、テキストの編集を行えます。

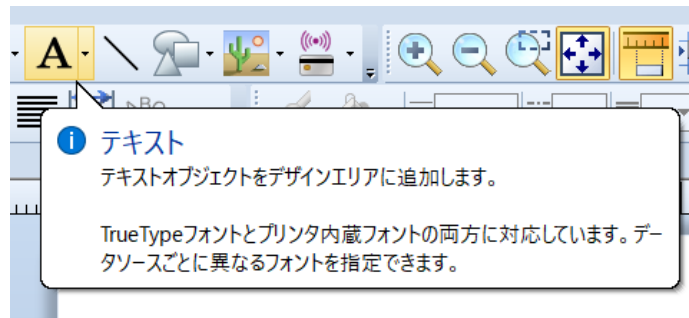


- 「境界線」より、バーコードの枠について編集できます。



- 以上の項目より、すべての編集を終えましたら、ウィンドウ下部の「閉じる」をクリックします。

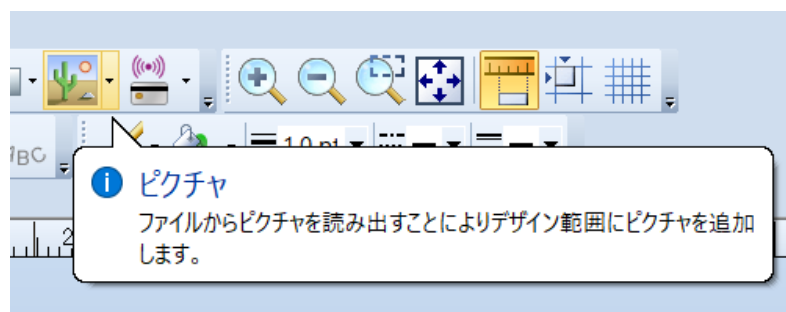
5. 下図の「テキスト」アイコンより、テンプレートにテキストを追加することができます。



6. アイコンをクリックし、入力するテキストの行数などを設定しましたら、テンプレートの空白部分をクリックすることで、テキストの入力を行うことができます。



7. 下図のアイコンをクリックすると、「ピクチャ」を開き、テンプレートに画像などを挿入することができます。挿入したい画像を指定した後、テンプレートに左クリックすると、指定した画像をテンプレートへ挿入することができます。



8.挿入した画像は下図のように、境界線ボックスを用いたサイズの変更などを行えます。



9.画像やバーコードなどのオブジェクトを移動し、印刷したい形へレイアウトしてください。



10.以上の操作が終了して印刷したいものが完成しましたら、ウィンドウ上部の「ファイル」タブより「印刷」を選択して印刷してください。

